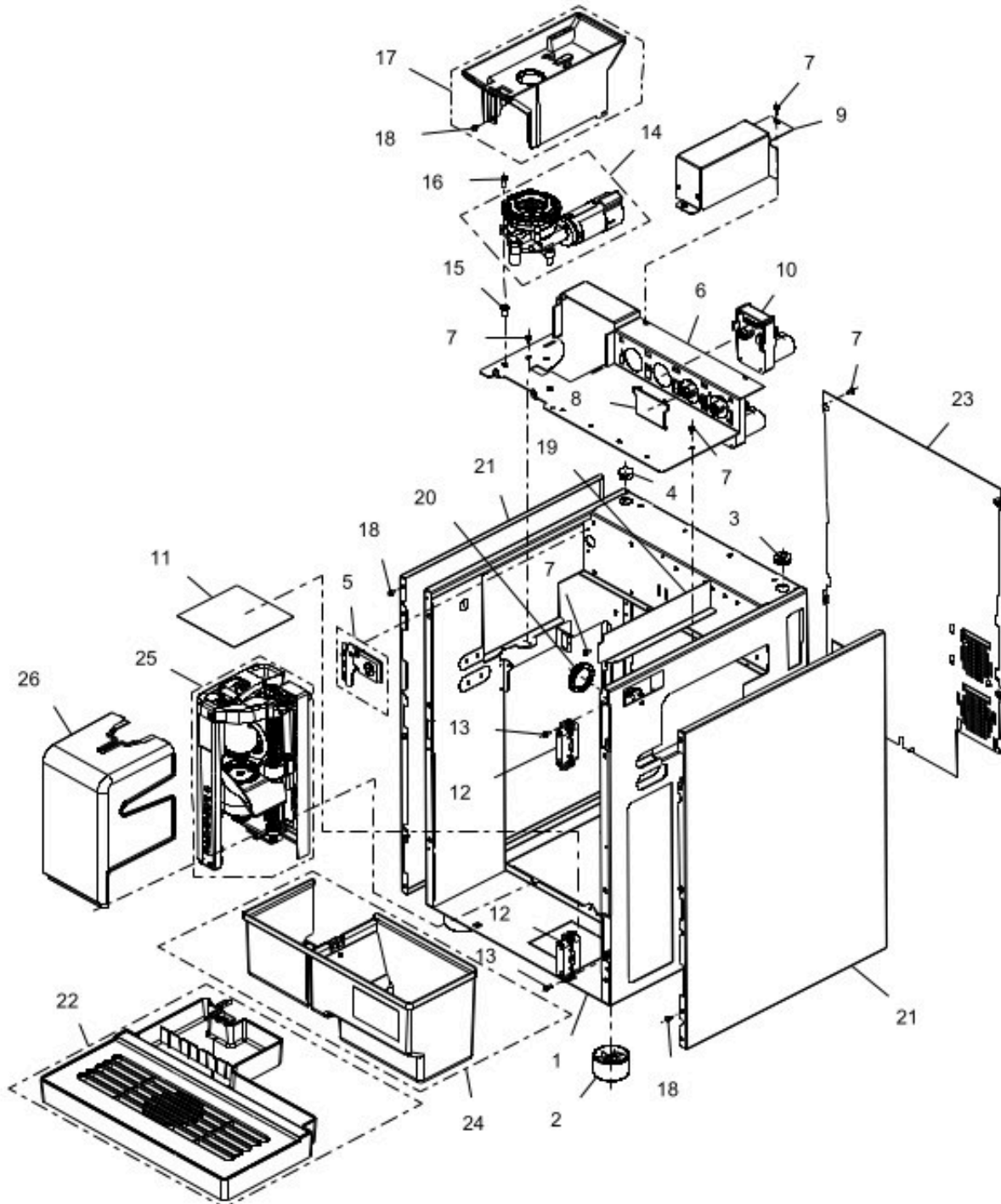


Distributeur automatique



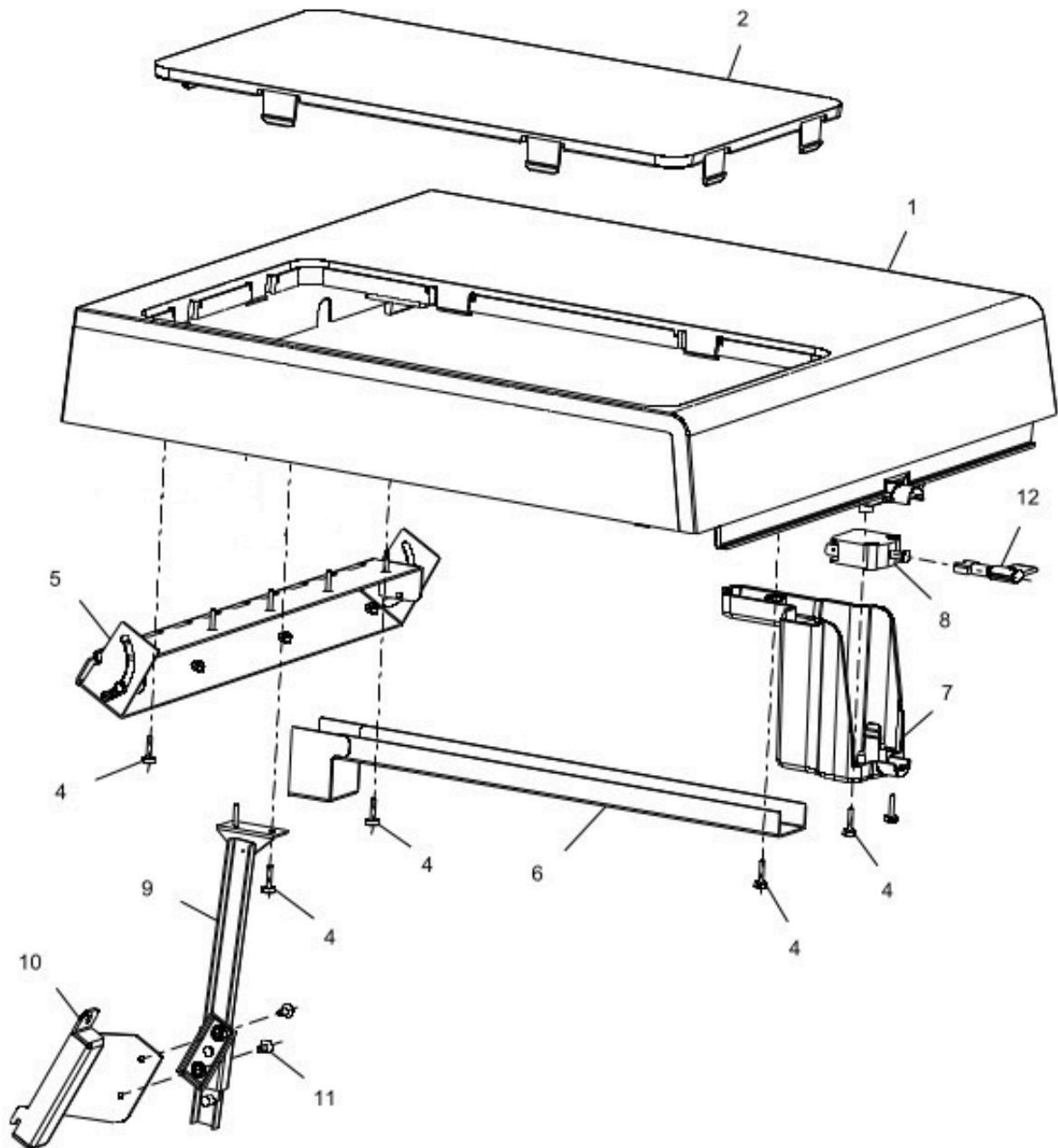
Manuel Pièces détachées

armoire



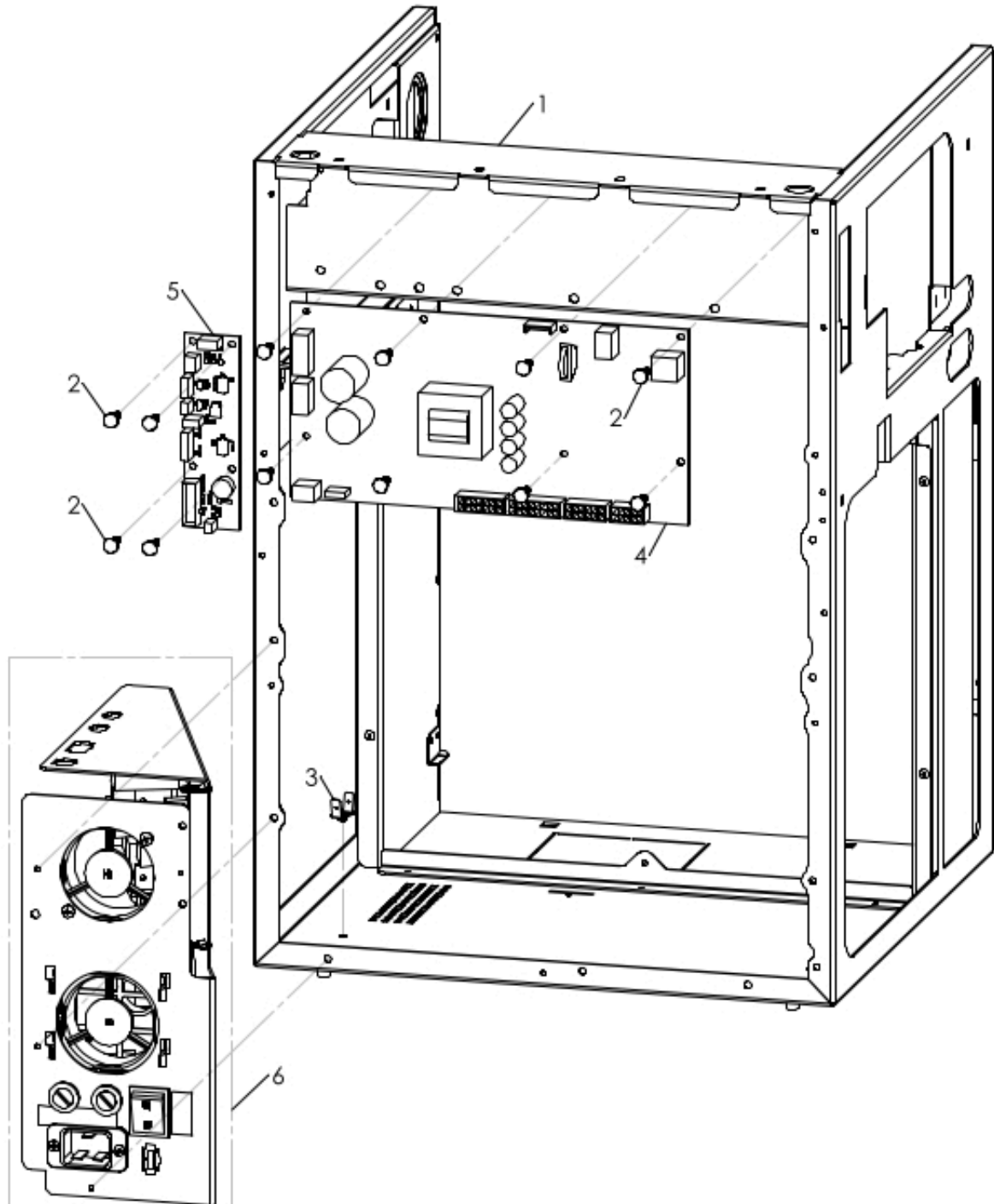
armoire			
Position	Code	Code RVF	Description
1	Z001B185005-03NA		CABINET
2	Z001B185042CL		FOOT D50X29
3	H00025008		CABLE GROMMET
4	GUA0011044		PLUG
5			Voir table
6	Z001B185021-01NA		GRINDER SUPPORT
7	VIT0000011	560445	VIS T.C.B. M 4*8
8	Z0010020029NA	820114	PLAQUE BOUCHON MOTEUR POUFRE
9	Z0012300093-04NA		COFFEE BEANS CONTAINER SUPPORT
10	Z0090002113R	680512	MOTOREDUCTEUR POUFRE PLAST. 80T.
11	Z0010020413		GROUNDS STICKER
12	Z002B185021		HINGE
13	VIT0000107	710720	VIS T.S.P. M 4*10
14			Voir table
15	Z0320001628	505409	PALIER ANTI-VIBRATION MOULIN GRINDER
16	VIT0000013	742206	VIS T.C.B. M 4 * 12
17			Voir table
18	VIT0000021	840614	VIS TCB M4*6
19	Z001B185065NA		WIRING SUPPORT
20	GUA0010503	070512	MEMBRANE DE GAINÉ ASPIR. RHEA
21	Z001B185030NA		REMOVABLE CLOSURE
22			Voir table
23	Z001B185037NA		REAR PANEL IND.
24			Voir table
25/a			Voir table
25/b			Voir table
26	Z025B185001NA	Z025B185001NA	CACHE GROUPE VARIFLEX rhTT1

COUVERCLE SUPERIUERE

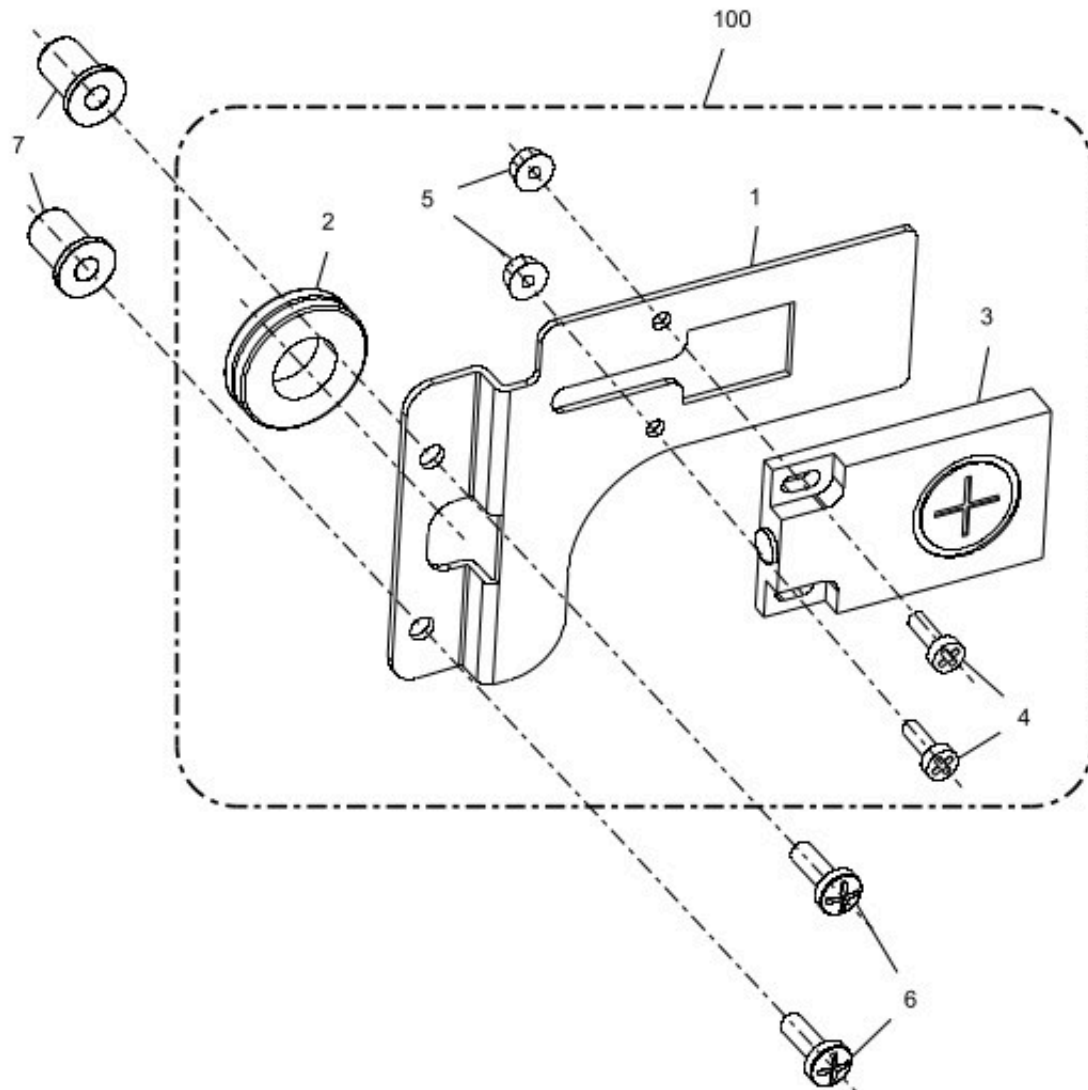


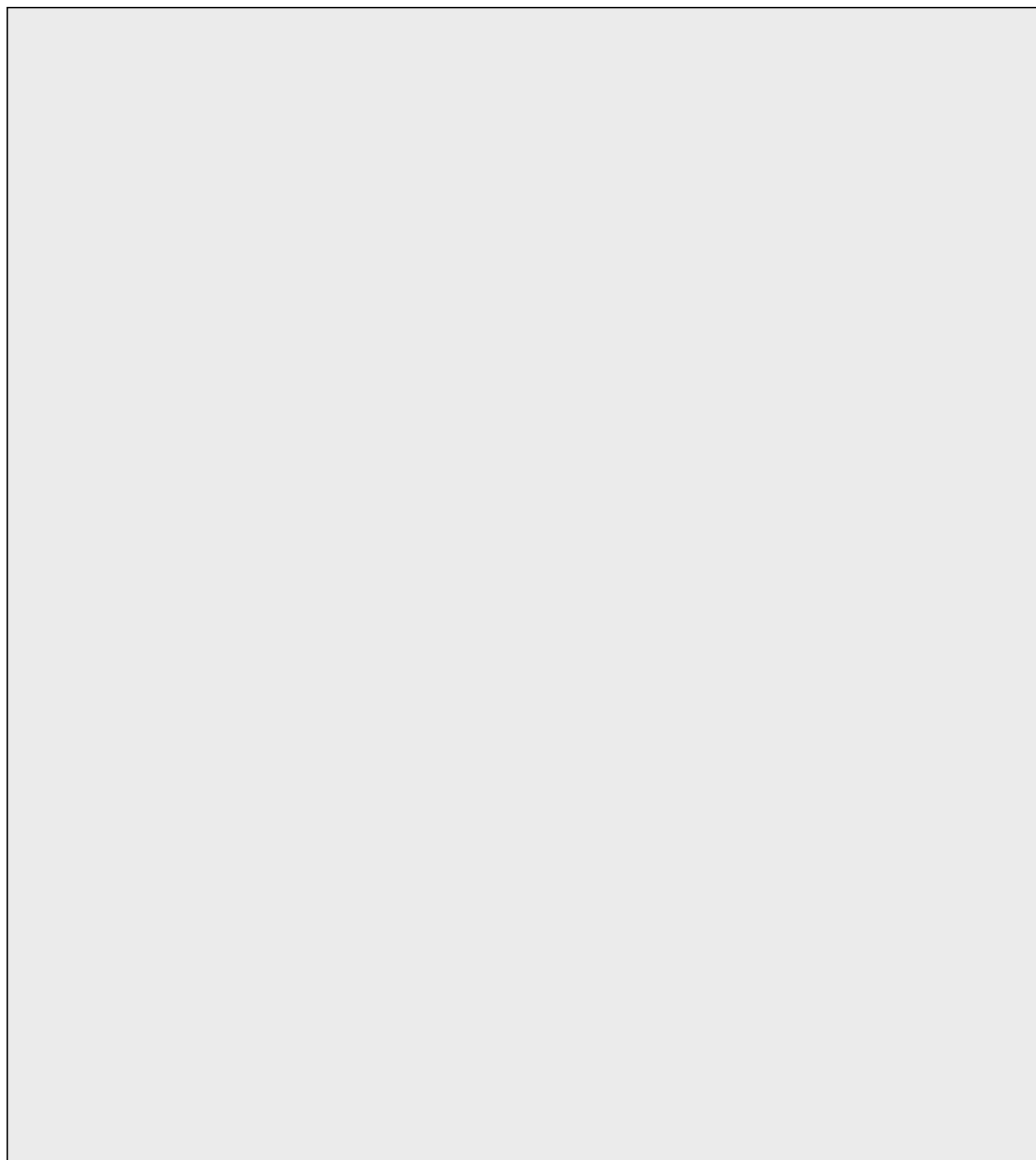
COUVERCLE SUPERIUERE			
Position	Code	Code RVF	Description
1	Z0012300249		UPPER COVER
2	Z0012300248	Z0012300248	PLAQUE BOUCHAGE GRAIN TT1 3KG
3	VIT0002479	VIT0002479	TETE VIS 3,5X12 TARAUDER
4	Z001B185055	Z001B185055	Charnière couvercle TT1
5	Z0012300123		CABLE DUCT
6	Z0012300122		SAFETY SWITCH SUPPORT
7	ELE0002019	020915	INTERRUPTEUR XX - EC 16A-250V
8	VIT2300023		SHAFT
9	Z0012300159		ROD BRACKET
10	VIT0000106	840619	VIS T.S.P. M4*8
11	Z0270011109IC	Z0270011109IC	CLE ORANGE DE MISE EN SERVICE COMPLETE

armoie postérieure



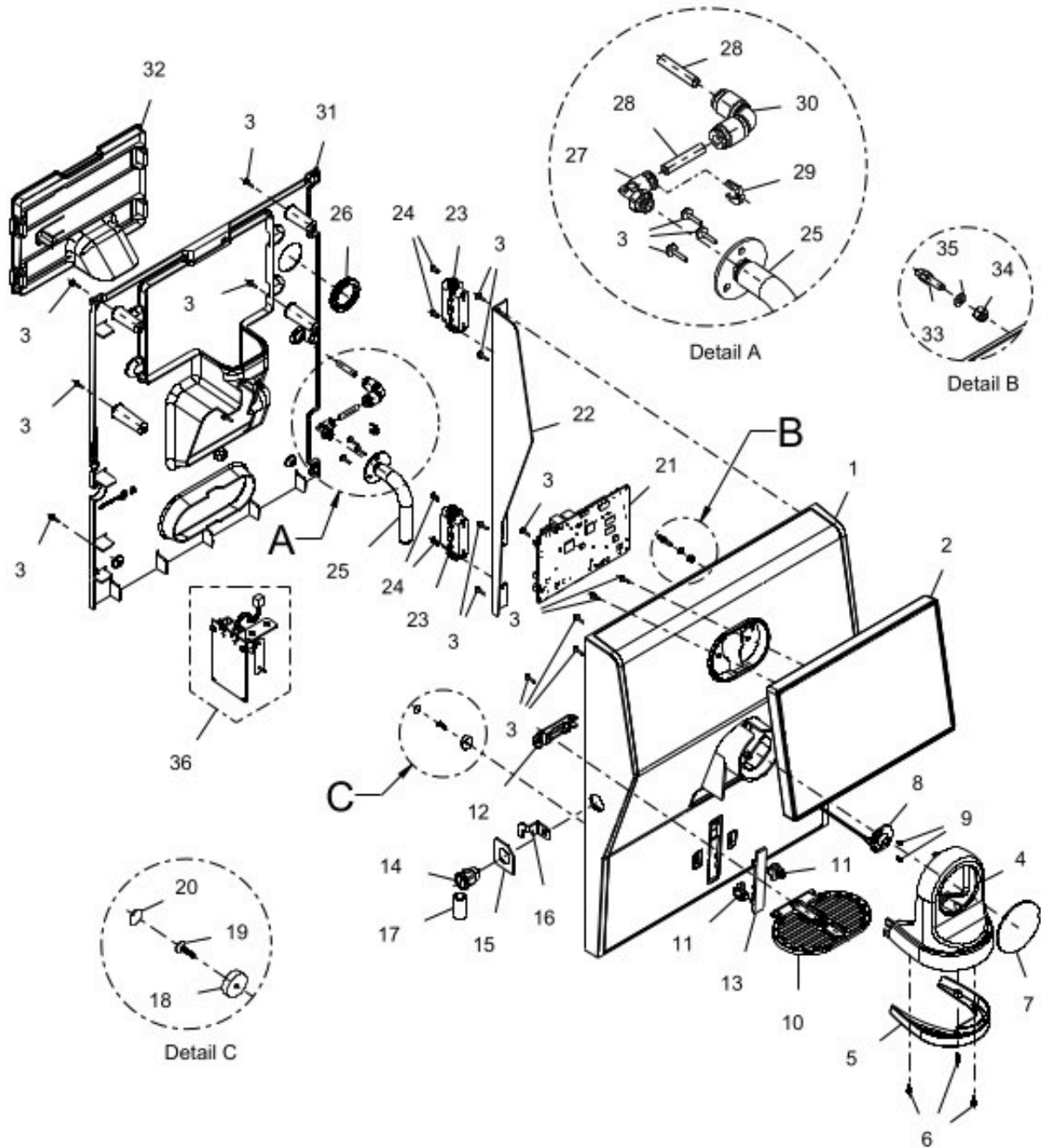
armoire postérieure			
Position	Code	Code RVF	Description
1	Z001B185005-03NA		CABINET
2	ELE0062020	509508	SUPPORT DE PLATINE
3	ELE0060520	160209	COSSE DE MISE MASSE
4	BRD01001		CPU/POWER BOARD 3V_1
5	BRD0700100-00	BRD0700100-00	Interface CPU/SMU
6			Voir tableboîtier électrique



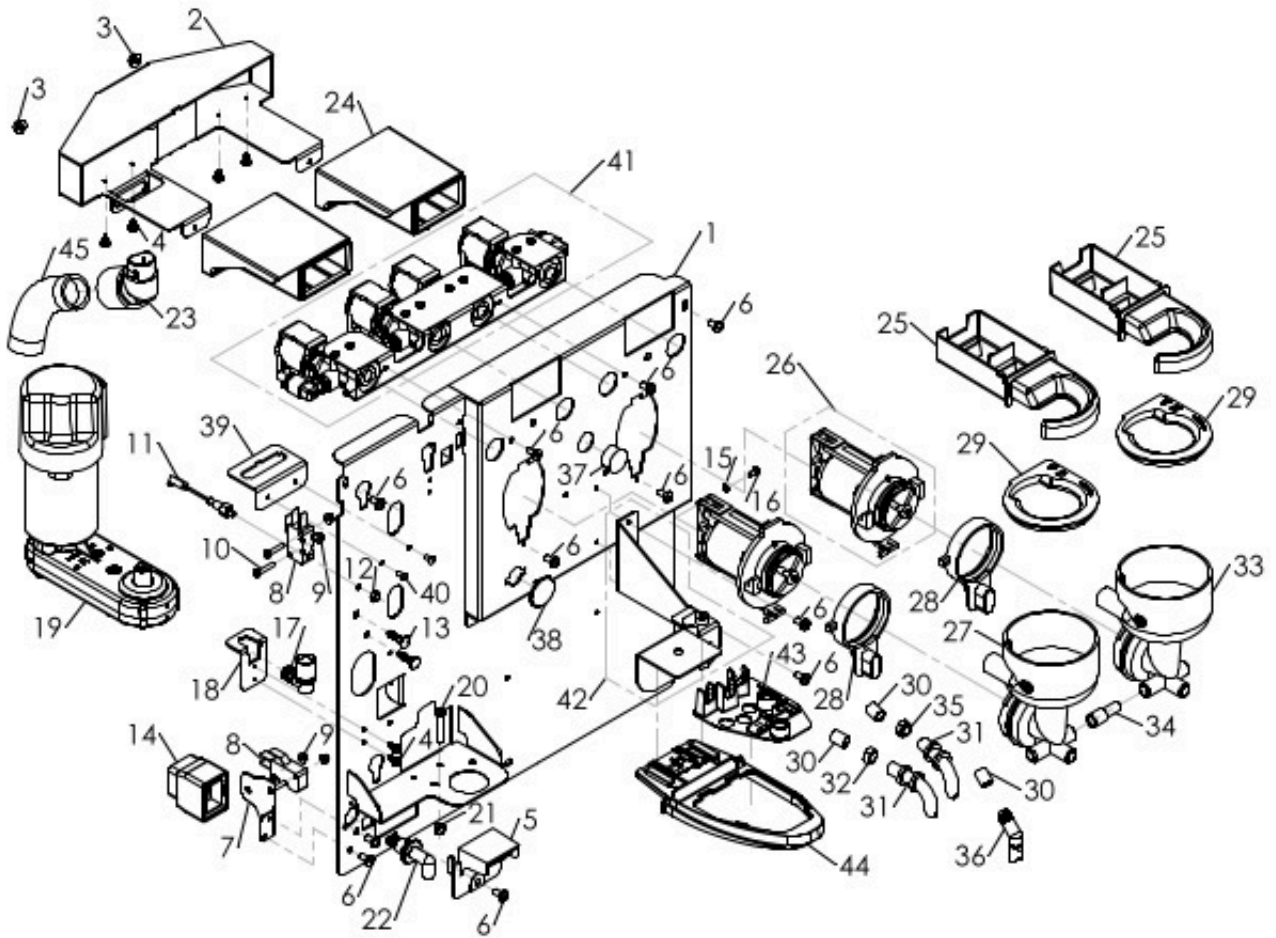


Position	Code	Code RVF	Description
1	Z0012300085		CAPACITIVE SENSOR SUPPORT
2	H00025008		CABLE GROMMET
3	ELE0004001		§ CAPACITIVE SENSOR
4	VIT0000004	320438	VIS T.C.B. M. 3*10
5	VIT0004701	840239	ECROU + FR DIAMETRE 3
6	VIT0000035	291116	VIS T.C.B. M 4*20
7	Z0320001628	505409	PALIER ANTI-VIBRATION MOULIN GRINDER
100	Z0012300086CL		§ CAPACITIVE SENSOR

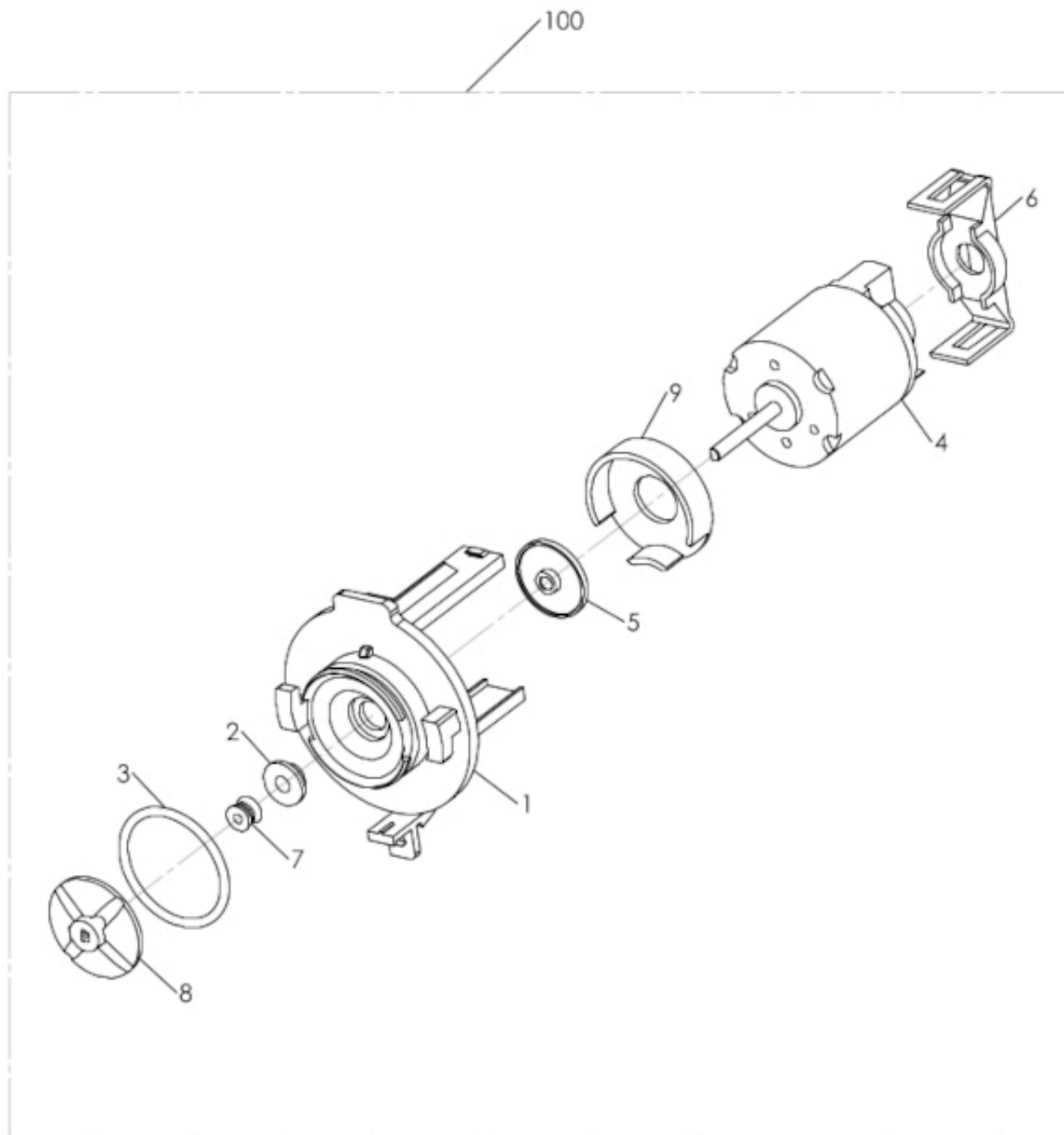
porte



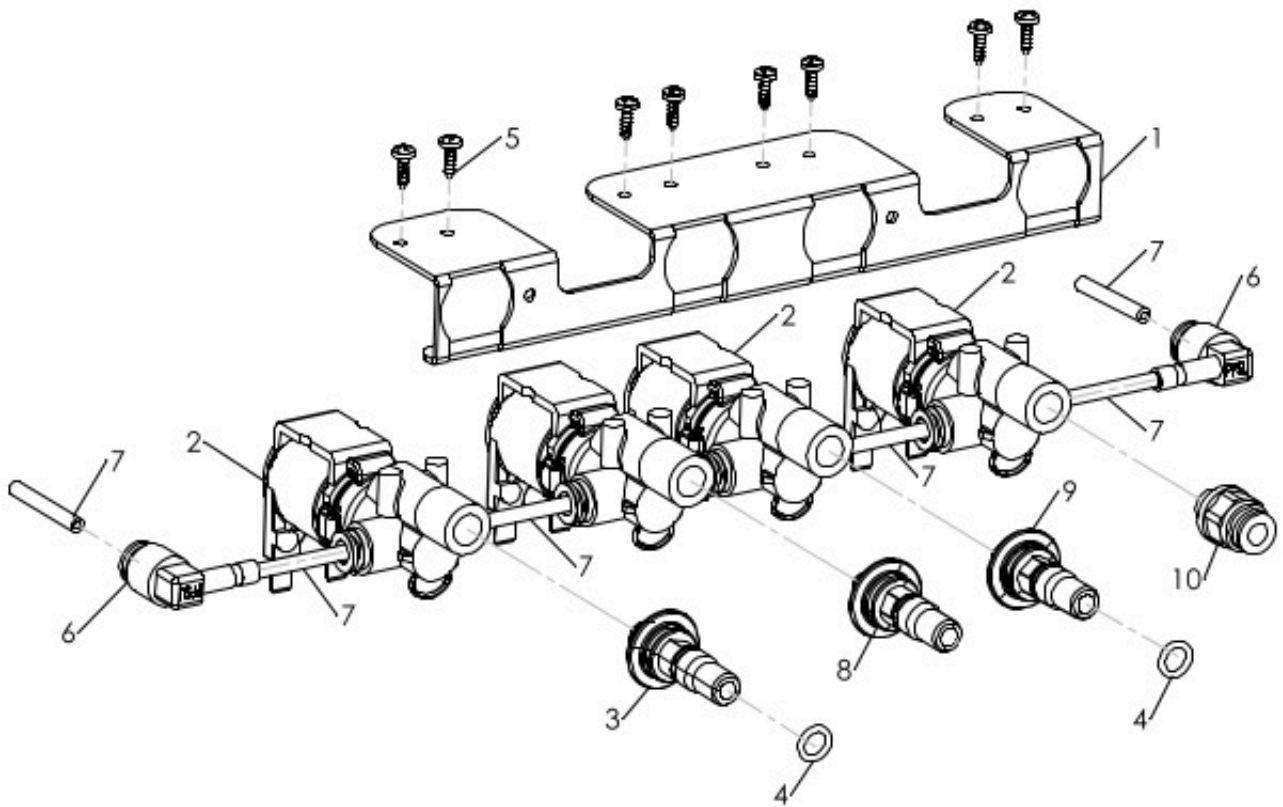
porte			
Position	Code	Code RVF	Description
1/a	Z002B185034R		§ DOOR W/SPEAR
1/b	Z002B185034R1		§ DOOR W/O SPEAR
1/c	Z002B185034R2		§ BLACK DOOR W/SPEAR
1/d	Z002B185034R3		§ BLACK DOOR W/O SPEAR
2	Z002B185073CL		§TOUCH 10.1"+COVER
3	VIT0002479	VIT0002479	TETE VIS 3,5X12 TARAUDER
4	Z002B185035XC		FRONTAL AESTHETIC NOSE
5	Z007B185007NA		LOWER NOSE COVER
6	VIT0002064		SCREW ST HEAD CAP M2.9X9.5
7	103B185023R		§rhTT1 LOGO rhTT1 RHEA
8	Z002A158227		LOGO BACKLIGHTING BOARD
9	VIT0002001	051203	VIS AUTOF. TCB 2.9*6.5
10/a	Z002B185025NA	Z002B185025NA	Support de Gobelet
10/b	z002b222022		
11	Z0020039073NA	Z0020039073NA	FIXATION SUPPORT REPOSE GOBELET NOIR
12	Z0020039087-03IC	510804	VERROU DE REPOSE GOBELET
13/a	Z002B185027NA		CUP SENSOR COVER
13/b	ELTB185001R	ELTB185001R	CELLULE DETECTION GOB RHTT1
14/a	SER0000024	020109	SERRURE TYPE XX - BAR. - HORECA RAPIDE
14/b	SER0000023		LOCK RIELDA
15	Z002A122018		LOCK PLATE
16	Z002B185020		LOCK PLATE
17	GUA0020028		LOCK KEY PROTECTION
18	ELTA122003		DOOR MAGNET 16X4,5X3,2
19	VIT0002111	112348	VIS AUTOF. TSP 2.9*13
20	1010100199		MAGNET TRASPARENT ADHESIVE
21	SCHB169004	SCHB169004	Platine SMU
22	Z002B185029NA		HINGES INTERFACE PLATE
23	Z002B185021		HINGE
24	VIT0000107	710720	VIS T.S.P. M 4*10
25	Z002B185044		HOT WATER SPEAR W/O TAP
26	GUA0010503	070512	MEMBRANE DE GAINE ASPIR. RHEA
27	Z0100001185CL		ELBOW CONNECTOR 6-1/8 S.STEEL
28	TTEF04/06T	770152	TUYAU TEFLON 4/6
29	Z0100005070		CLIP
30	Z0100001135		INTERMEDIATE ELBOW D.6-D.6
31	Z002B185024-01NA		INTERNAL COVER
32	Z002B185049IC		SMU COVER
33	Z0022300026		DOOR PIN
34	VIT0004810	275042	ECROU M 4 AUTOBLOCANT INOX
35	VIT0003003	841136	RONDELLE 4.3 * 8 * 0.8
36			Voir table

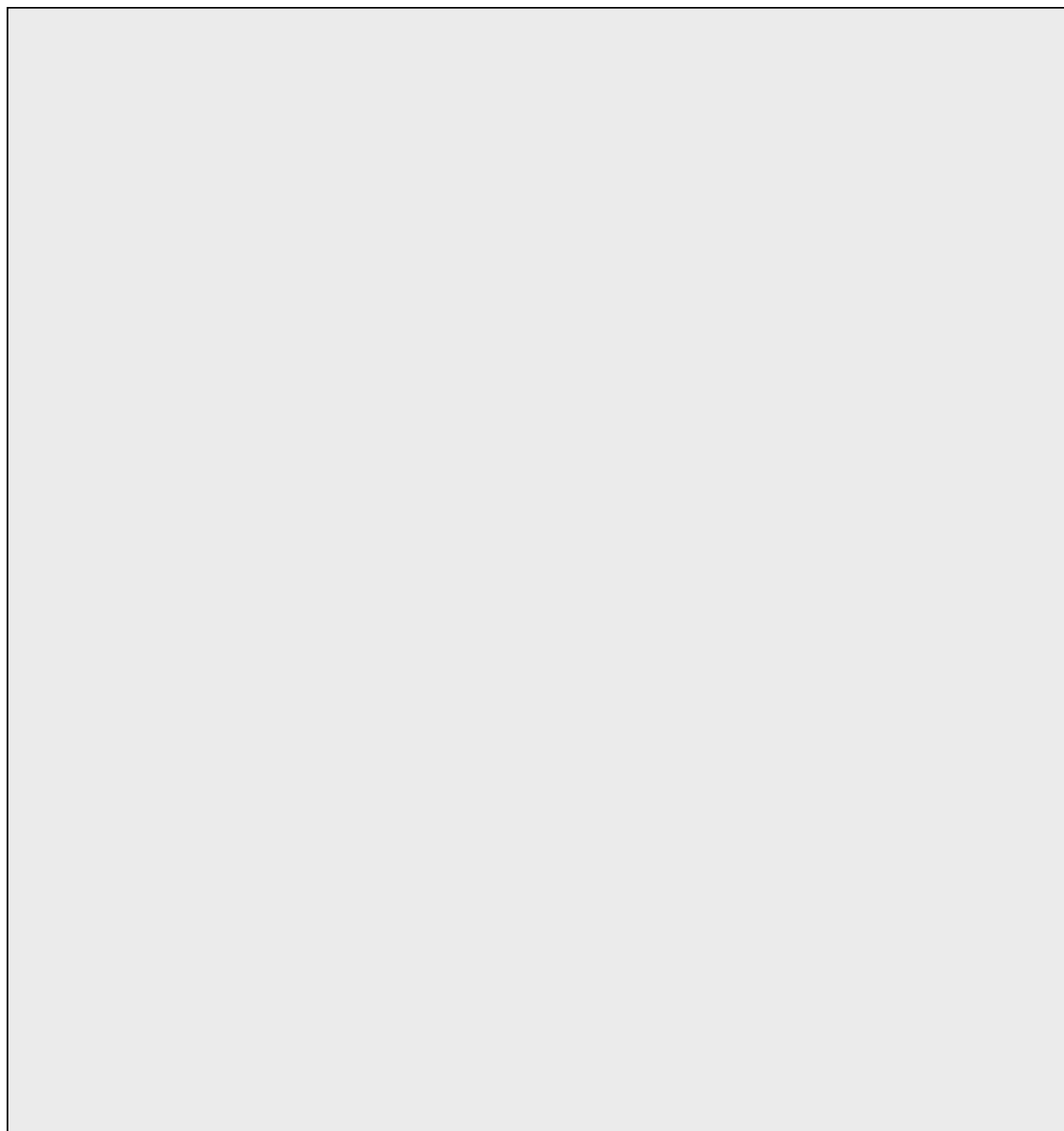


SUPPORT MOTEURS POUUDRE ET MIXERS			
Position	Code	Code RVF	Description
1	Z026B185010		ESPRESSO MIXER PLATE
2	Z026B185025		TRAP DRAWER
3	DAM0000056	879012	ECROU DIAMETRE 4 MM
4	VIT0002009	720545	VIS AUTOF. T.C.B. 3.5 * 6.5
5	Z0010020836CL	511023	SUPPORT CONTACT XS GRANDE
6	VIT0000011	560445	VIS T.C.B. M 4*8
7	Z026B185015		MICROSWITCH SUPPORT
8	ELE0001522	741208	M. CONTACT DOSEUR MOUT. / TROP PLEIN
9	VIT0004701	840239	ECROU + FR DIAMETRE 3
10	VIT0000006	841125	VIS T.C.B. M 3*10
11	ELE0000932		PROBE
12	VIT0004816	321815	ECROU M4
13	ELE0062020	509508	SUPPORT DE PLATINE
14	ELE0000467-02	505110	VENTILATEUR CHAUFFANT
15	VIT0003102	840907	RONDELLE FREIN D 3.2
16	VIT0000002	460319	VIS T.C.B. M3*6
17	Z0250014084-02	509513	CONNEXION EAU FEMELLE SUPPORT VARIFLEX
18	Z0260014009-01	509514	SUPPORT CONNECTION ARRIVEE D' EAU
19	Z0090002250R	509520	MOTOREDUCTEUR GROUPE CAFE VARIFLEX
20	VIT0000015	711003	VIS T.C.B. M4*25
21	VIT0004815	290206L	ECROU AUTOBLOQUANT M4
22	Z0080100084	020403	RACCORD DE TROP PLEIN
23	Z0010025153NA		EXTRACTOR TUBE 20MM CONNECTOR
24	Z0010027214	023006	CASSETTE ASPIRATION XX GRAINS
25	Z008B185011PG	Z008B185011PG	Cassette d'aspiration
26			Voir tablemixer
27	Z0080200103CPG	Z0080200103CPG	Bol mixeur instant bleu central
28	Z0080100006IC	820723	ANNEAU DE BLOCAGE BOL MELANGEUR
29	Z008B185010PG	Z008B185010PG	coupelle ol mixeur espresso bleu
30/a	TSIL06/09PG-10		SILICON HOSE D6X9 R5012 MT.10
30/b	TSIL06/09PG-50	TSIL06/09PG-50	TUYAU SILICONE D6X9 R5012 MT.50 BLEU
31	Z0010020052	820705A	BEC SORTIE DISTRIBUTION PRODUIT FINI SOLUBLE TT
32	Z0080100129	472028V	BAGUE TUBE COULEUR VERTE
33	Z0080200101LPG	Z0080200101LPG	Bol mixeur instant bleu gauche
34	Z0080100095PG		REDUCTION
35	Z0080100130	472028B	BAGUE TUBE COULEUR BLEUE
36	Z0020039533	511022	TUBE SORTIE PRODUIT 30? D.6
37	GUA0011010	460320	BOUCHON PLASTIQUE
38	Z0080100035NA	270614	BOUCHON CACHE
39	Z001B185003		16-POLE CONNECTOR BRACKET
40	VIT0007021	570818	RIVET ALUMINIUM 2.9*9
41			Voir table
42			Voir table
43/a	Z007B185003NA	Z007B185003NA	SUPPORT DOUBLE BEC RHTT1
43/b	Z007B185004NA	Z007B185004NA	SUPPORT BEC LAIT NON FRAIS RHTT1
44	Z007B185006NA	Z007B185006NA	ENTOURAGE SUPPORT BEC RHTT1
45	TEOL000001CL		EXTRACTOR TUBE D.20 270MM

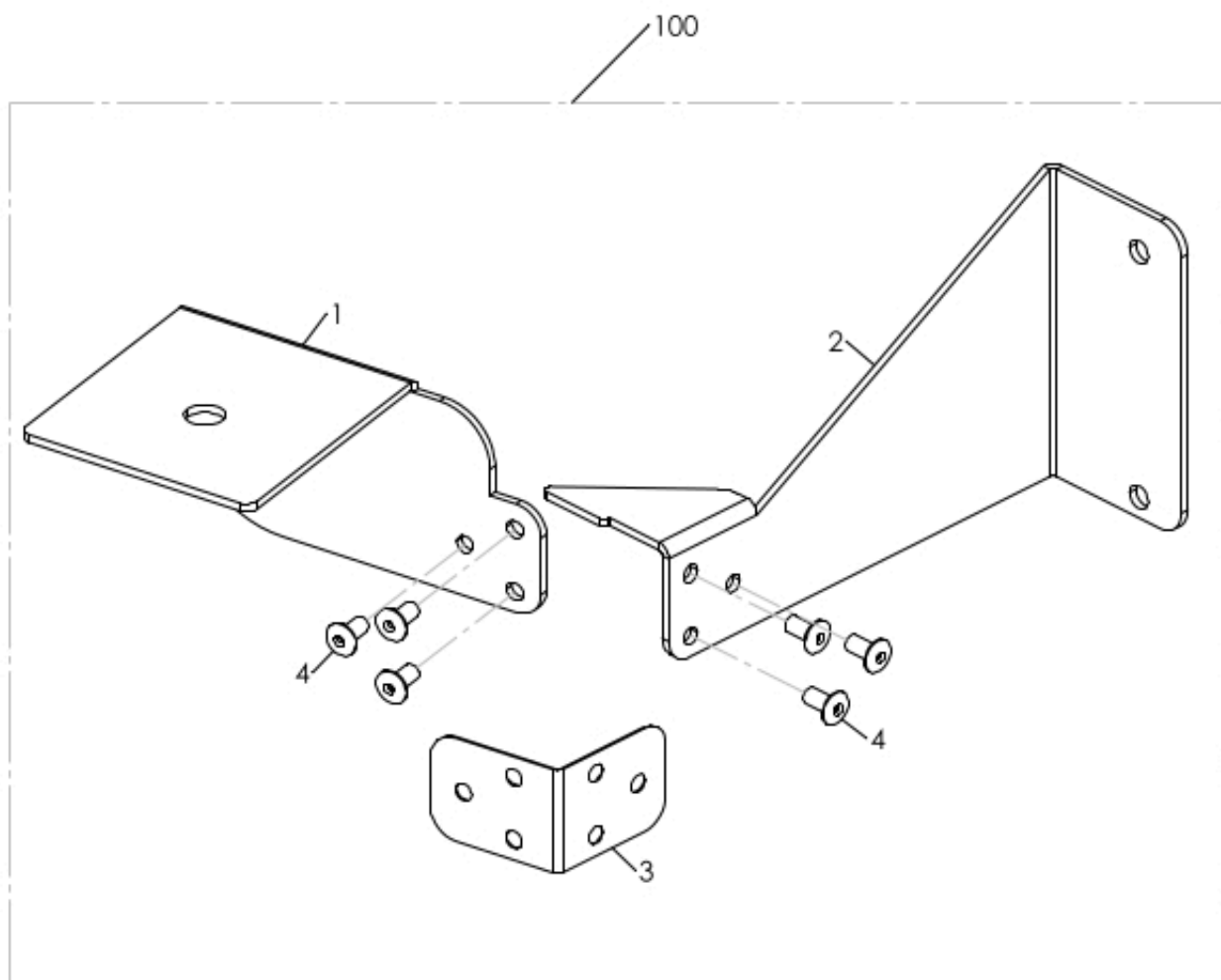


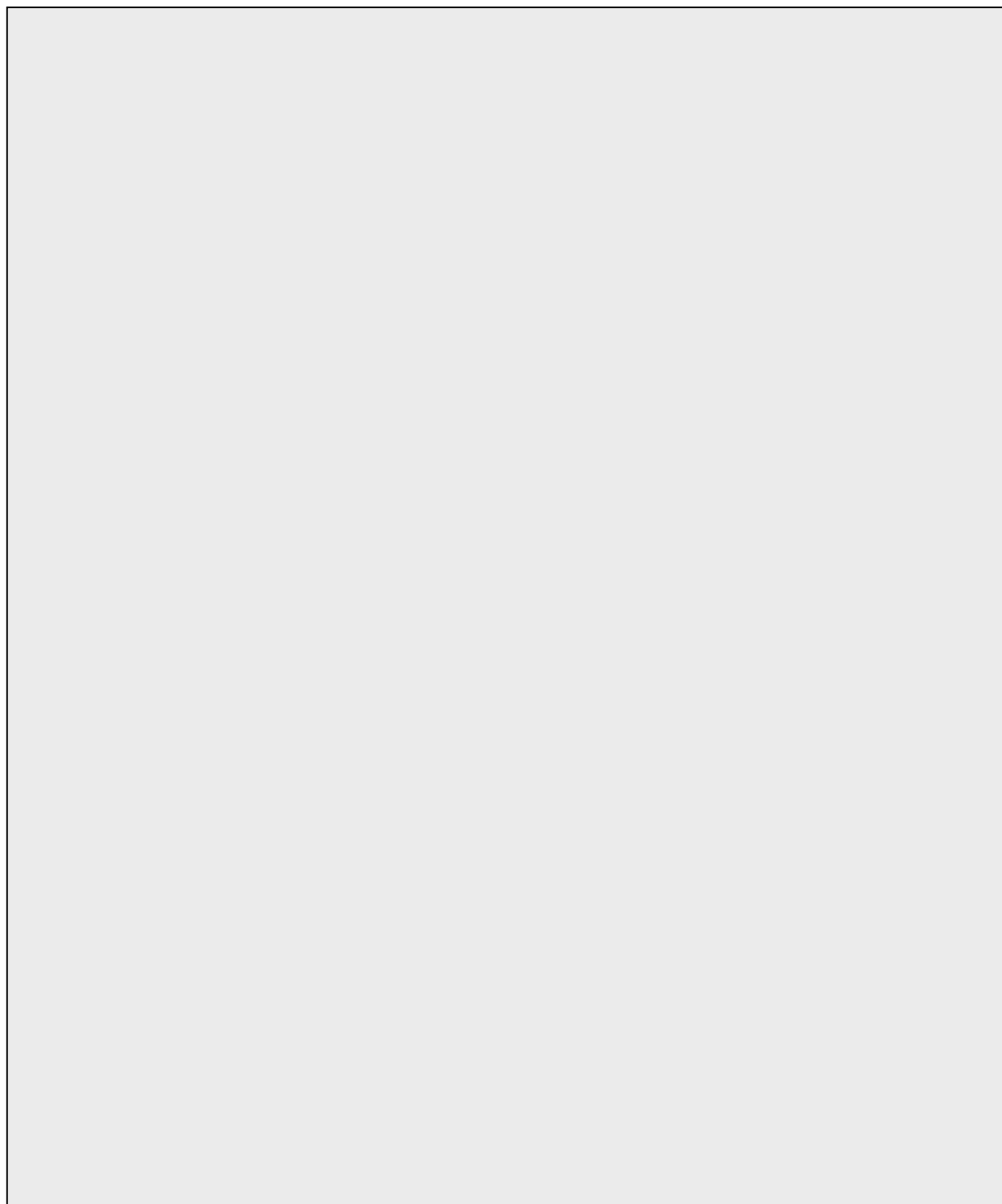
mixer			
Position	Code	Code RVF	Description
1	Z0080100005	820713	FLASQUE MIXER PLASTIQUE NOIR
2	Z0080100015	820714	PALIER INOX DE FLASQUE MIXER
3	GUA0000084	820715	JOINT DE FLASQUE MIXER BOL NOIR (prix a l'unité mais vendu en sachet de 10 u)
4	Z0090003023	820716	MOTEUR MIXER AXE 4 mm 24 V. D.C.
5	Z0080100024	821205	RONDELLE ANTI-PROJECTION BOL NOIR
6	Z0080100009C	820718	CAVALIER DE BLOCAGE MIXER
7	Z0080100102	820719	JOINT D'AXE MIXER DIAMETRE 4 mm (prix a l'unité mais vendu en sachet de 10 u)
8	Z0080100011	820720	AILETTE POUR MIXER 4 mm (prix a l'unité mais vendu en sachet de 10 u)
9	Z0080100023C	821206	CAGE ANTI-PROJECTION BOL NOIR
100	Z0080100001R	820791	KIT MIXAGE RHEA XX < - > LUCE



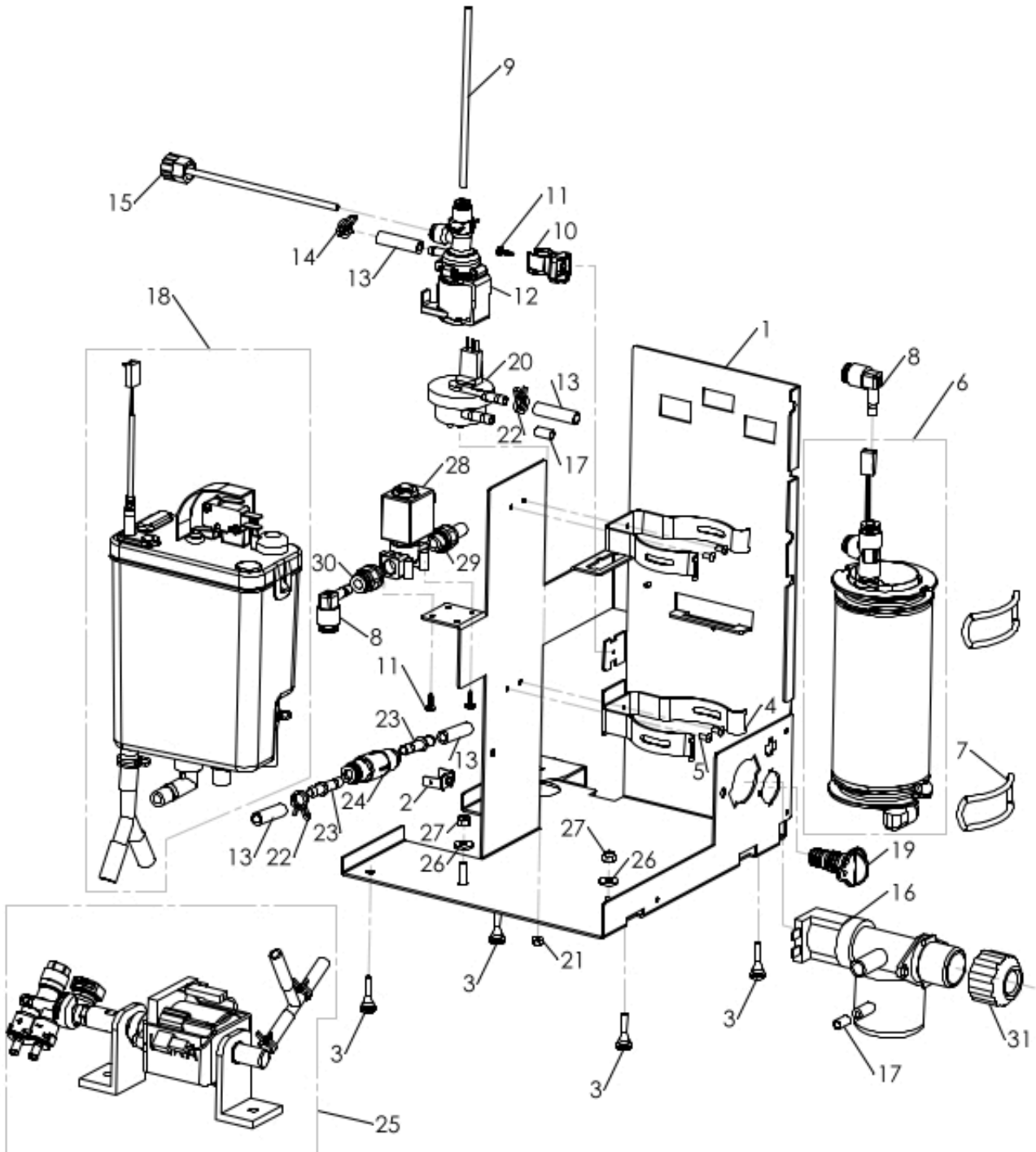


Position	Code	Code RVF	Description
1	Z007B185023		VALVE SUPPORT
2	Z0110001134	Z0110001134	ELECTROVANNE 24V RHTT1 et RHFS
3	Z008B185013MD	Z008B185013MD	ENTREE BOL MIXER LONG VERT
4	GUA0000085	270714	JOINT DE RACCORD D'ARRIVEE EAU
5	VIT0002011	320425	VIS AUTOF. T.C.B. 2.9*9.5
6	Z0100001156	Z0100001156	COUDE CONNECTEUR
7	TTEF04/06T	770152	TUYAU TEFLON 4/6
8	Z008B185013NA	Z008B185013NA	Embout avec pas de vis sortie EV - entrée bol mixeur LONG NOIR
9	Z008B185013PL	Z008B185013PL	ENTREE BOL MIXER LONG BLEU
10	Z0100001150	Z0100001150	RACCORD RAPIDE CONNECTEUR EV VARITHERM

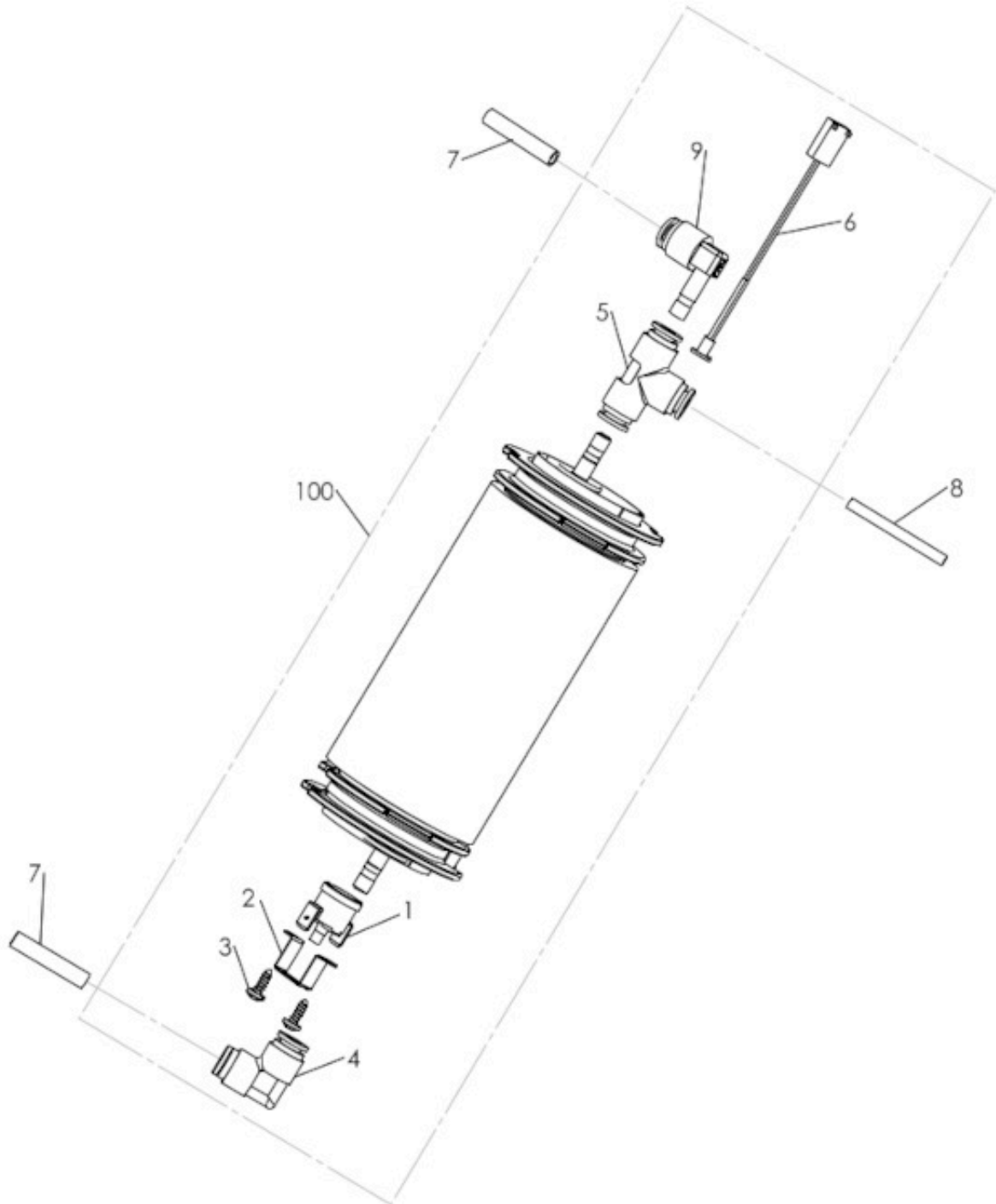


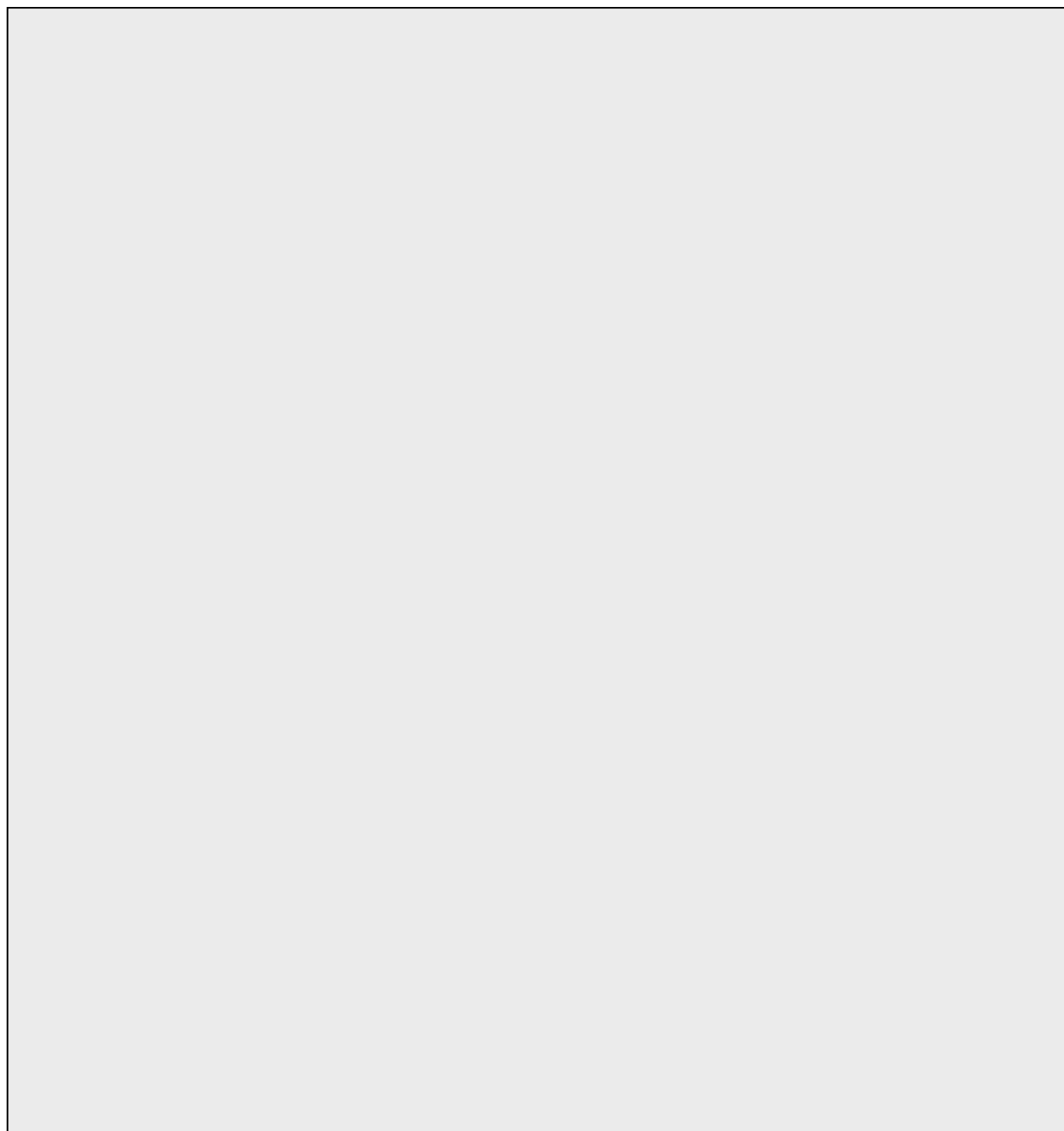


Position	Code	Code RVF	Description
1	Z0072300190NA		MOBILE NOZZLE SUPPORT
2	Z0072300200NA		FIXED NOZZLE SUPPORT
3	Z0072300210		BAND SPRING
4	VIT0007021	570818	RIVET ALUMINIUM 2.9*9
100	Z0072300290CL		§ NOZZLE SUPPORT



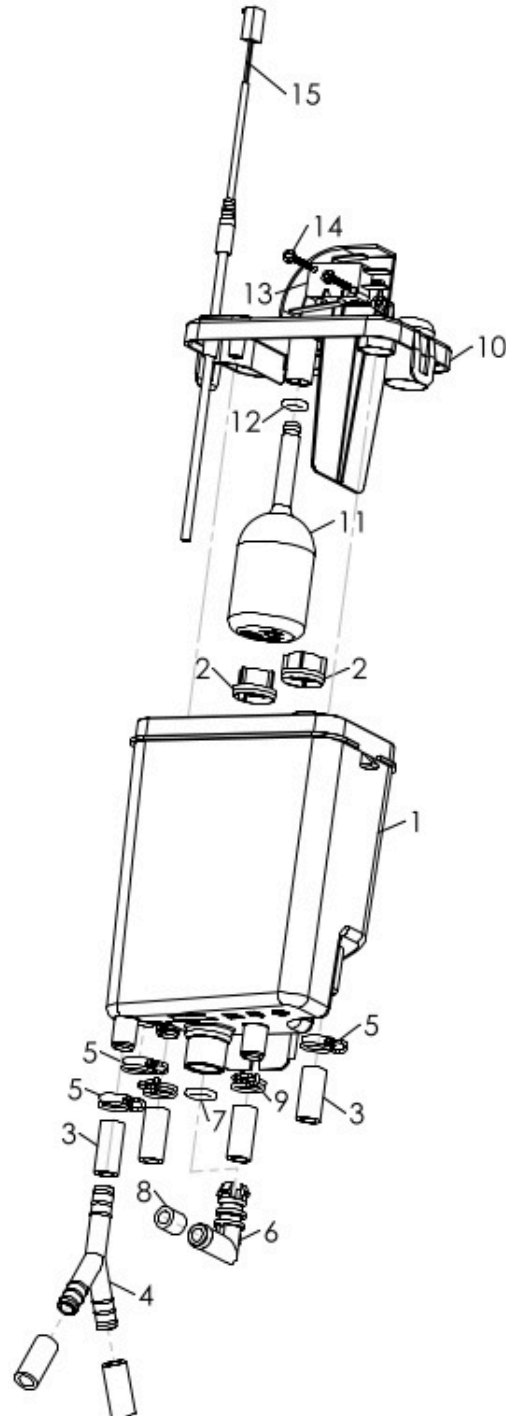
Position	Code	Code RVF	Description
1	Z060B185109		HYDRIC SUPPORT
2	ELE0060520	160209	COSSE DE MISE MASSE
3	GUAA113001		BUMPER
4	Z0600019909	Z0600019909	SUPPORT FILTRE AQUA COOL
5	VIT0007021	570818	RIVET ALUMINIUM 2.9*9
6			Voir table
7	GUA0000067	509043A	JOINT DE PISTON SUP. VARIFLEX D.45
8	Z0100001156	Z0100001156	COUDE CONNECTEUR
9	TTEF02/04T	461224	TUBE DIAMETRE 2*4
10	Z060B185111NA		3 WAYS SUPPORT
11	VIT0002011	320425	VIS AUTOF. T.C.B. 2.9*9.5
12	Z011B185023	Z011B185023	EV 3 voies grain démontable
13/a	TSIL05/08T-10		SILICON HOSE 5X8 MT.10
13/b	TSIL05/08T-50	720221	METRE TUYAU SILICONE 5/8 TRANSPARENT
14	FASC000111		TUBE FIXING CLIP
15	Z0250014086R7		§ WATER INLET TUBE
16	Z0110001058	111906	ELECTROVANNE ENTREE EAU XSH-XS GRANDE-XMH-XME-HOR. EC
17/a	TSIL04/06T-10	770153	TUYAU SILICONE 4/6 TRANSPARENT X 10 METRES
17/b	TSIL04/06T-50		SILICON HOSE 4X6 MT.50
18			Voir tablepanneau entrée eau
19	Z0600016455	020213	BOUCHON VIDANGE RAPIDE
20	Z0110007003	691313	DEBIMETRE PLASTIQUE EAU RHEAVENDORS
21	VIT0004701	840239	ECROU + FR DIAMETRE 3
22	FASC000105	277855	CLIPS SERRAGE TUBE
23	Z0100001237		STRAIGHT STEM CONNECTOR
24	Z011B185001	Z011B185001	Clapet anti-retour plastique
25			Voir table
26	VIT0003301	840912	RONDELLE D 4.3*12*1.2
27	VIT0004815	290206L	ECROU AUTOBLOQUANT M4
28	Z0110001140	Z0110001140	ELECTROVANNE 2 VOIES 24V RECIRCULATION
29	Z0100001137-01	Z0100001137	ADAPTATEUR CYLINDRIQUE
30	Z0100001150	Z0100001150	RACCORD RAPIDE CONNECTEUR EV VARITHERM
31	Z0100006001-01	820220	RACCORD D'ENTREE D'EAU 3/4F - 3/8F



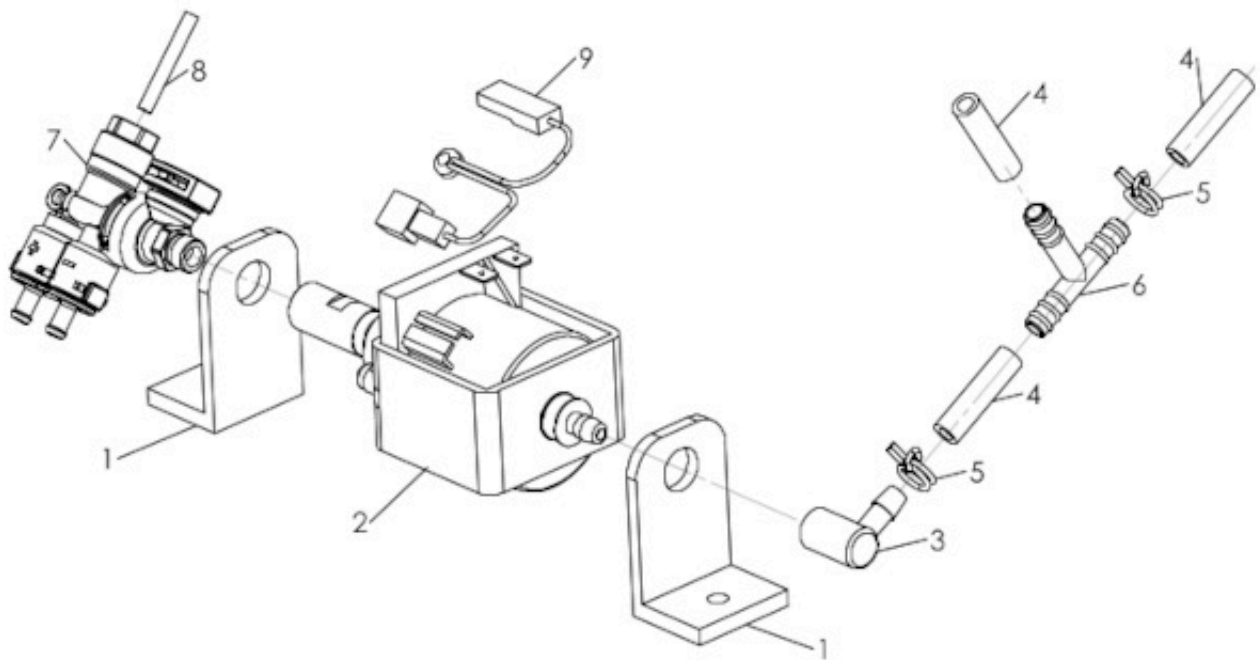


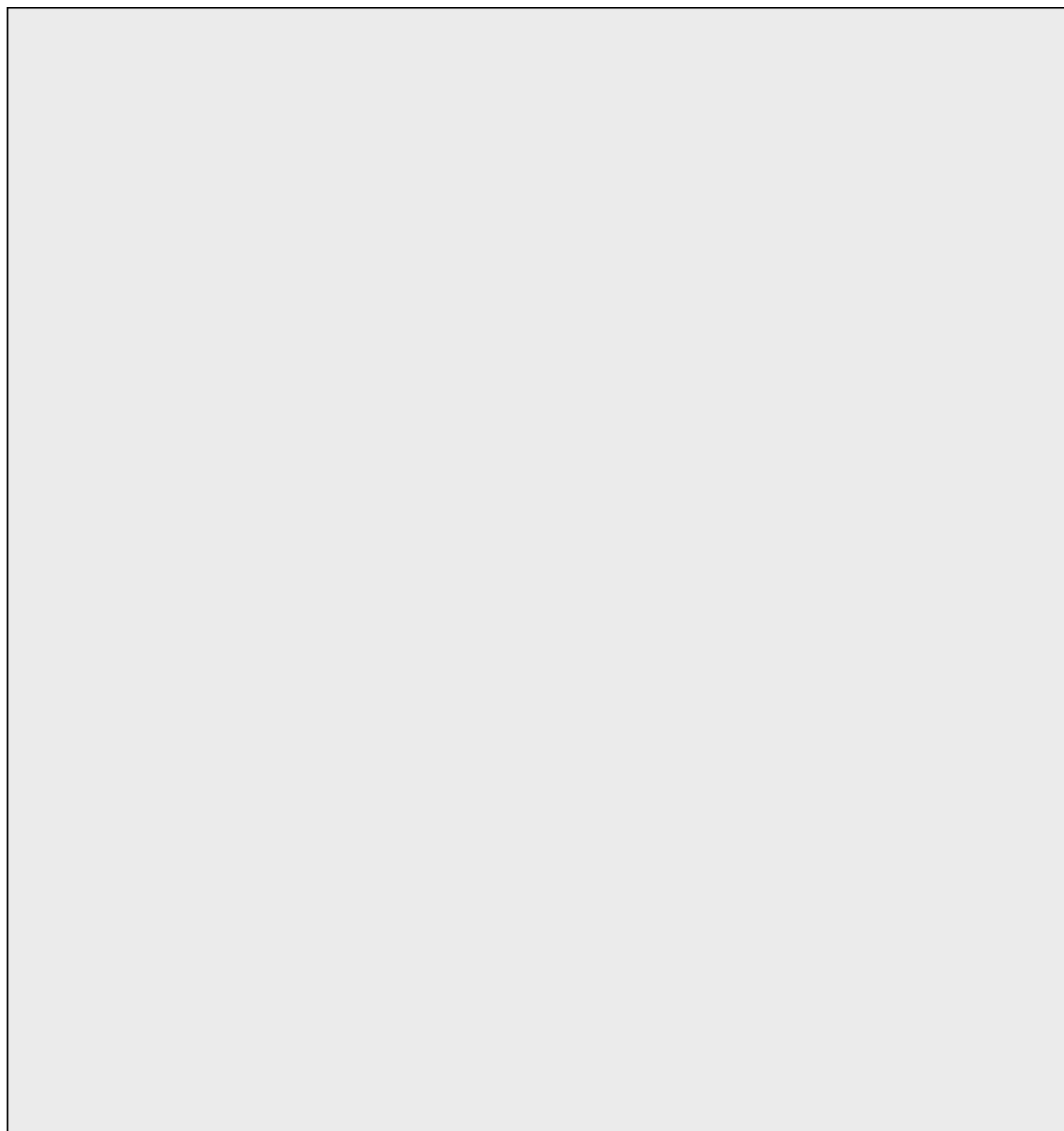
Position	Code	Code RVF	Description
1	ELE0000987		CLIXSON 105°
2	ELE0000988		THERMOSTAT BRACKET
3	VIT0002015	720517	VIS AUTOF. T.C.B. 3.5*9.5 INOX
4	Z0100001158	Z0100001158	COUDE CONNECTEUR diam.6 VARITHERM
5	Z0100001241		T CONNECTOR
6	ELE0000986	ELE0000986	SONDE VARITHERM
7	TTEF04/06T	770152	TUYAU TEFLON 4/6
8	TTEF02/04T	461224	TUBE DIAMETRE 2*4
9	Z0100001156	Z0100001156	COUDE CONNECTEUR
100	Z0600019900R4		§VARITHERM INDUCTION SYS.rhTT1

panneau entrée eau

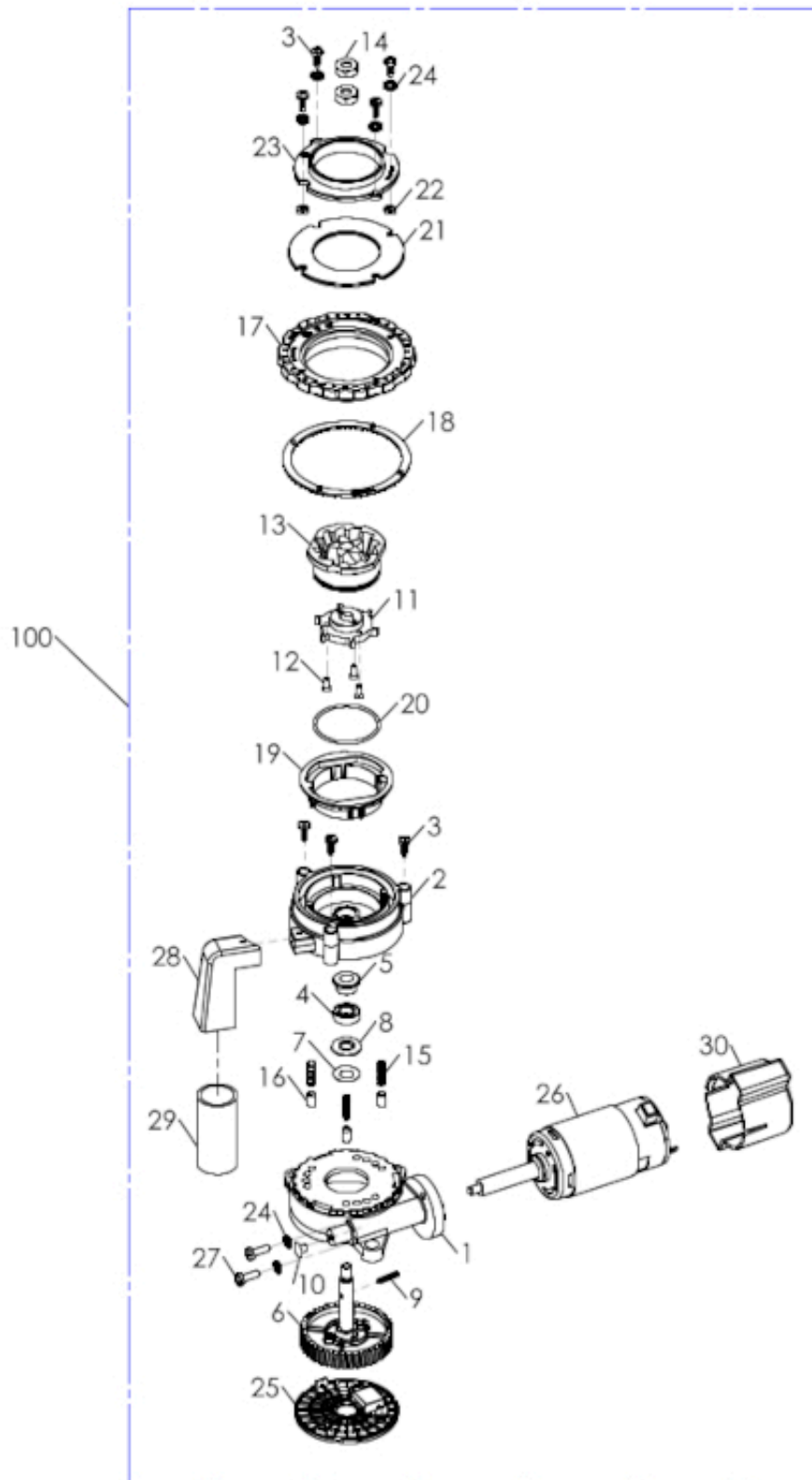


panneau entrée eau			
Position	Code	Code RVF	Description
1	Z0800013041	024003	CORPS DE BOCAL TAMPON
2	Z0110020007	024012	FILTRE PLASTIQUE DIAM. 20
3/a	TSIL07/11T-10	770155-10	METRE TUYAU SILICONE 7/11 TRANSPARENT ROULEAU DE 10 METRE
3/b	TSIL07/11T-50	770155	METRE TUYAU SILICONE 7/11 TRANSPARENT
4	Z0100001065	024016	RACCORD EN Y
5	FASC000109		CLAMP
6	Z0800009211	110719	RACCORD DE SORTIE BOCAL TAMPON
7	GUA0000043	080621	JOINT DE RACCORD SORTIE BOCAL
8/a	TSIL06/11T-10		SILICON HOSE 6X11 MT.10
8/b	TSIL06/11T-50	020416	METRE TUYAU SILICONE 6/11 TRANSPARENT
9	FASC000113		CLAMP
10	Z0800013043	024004	COUVERCLE BOCAL TAMPON
11	Z0800013046	024005	FLOTTEUR BOCAL TAMPON
12	GUA0000082	020606	JOINT DE FILTRE
13	ELE0001514	070608	MICRO CONTACT BOCAL TAMPON RHEA
14	VIT0002013	560636	VIS T.C.B. 2.9*16 DIN 7981
15	ELE0000985	ELE0000985	BOCAL SONDE TAMPON LARHEA



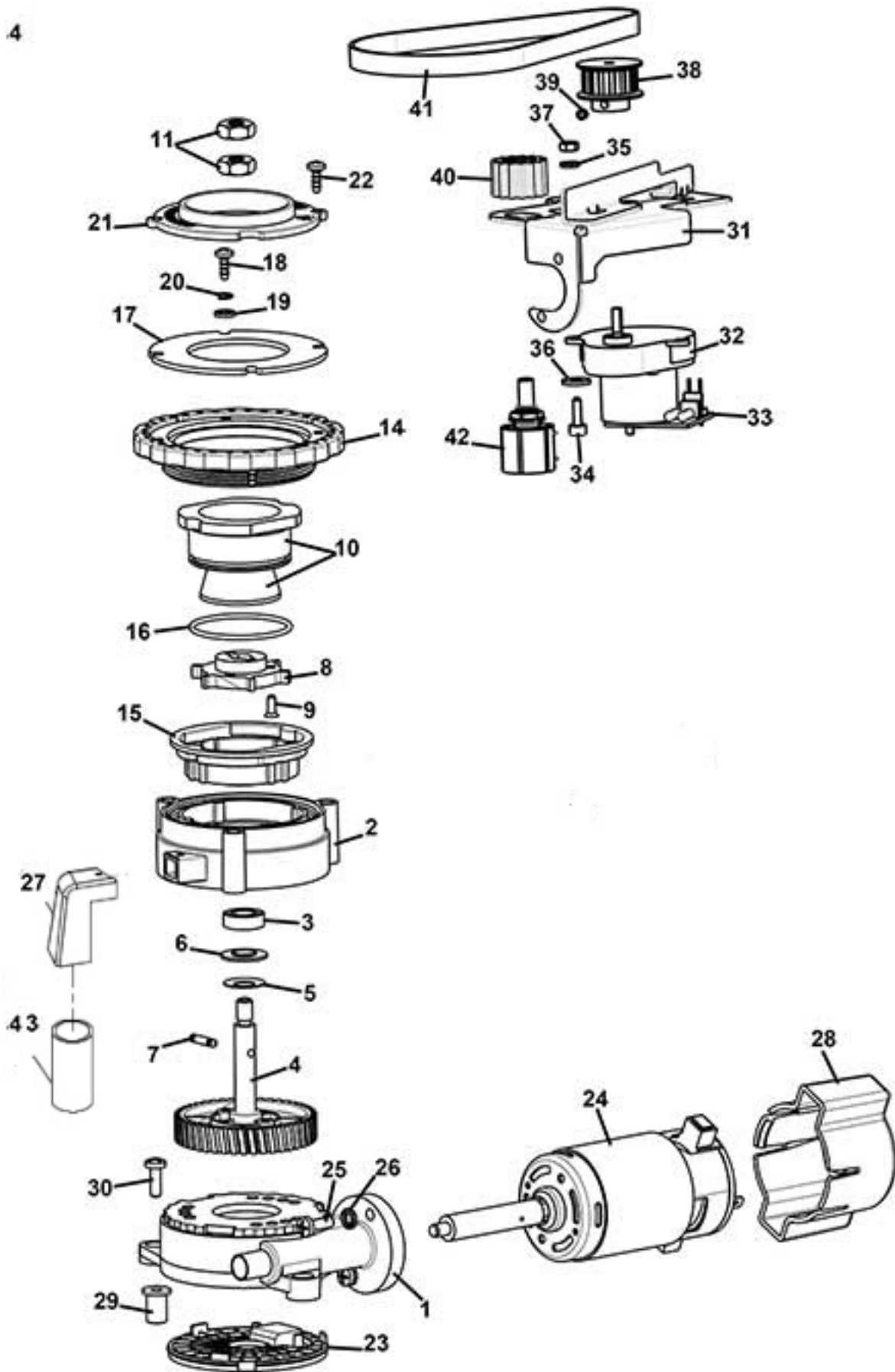


Position	Code	Code RVF	Description
1	Z0110004022	720820	SUPPORT DE POMPE VIBRANTE
2	Z0110004065		PUMP PLUS PGØ7 230V-50HZ
3	Z0110004023	511415	RACCORD ENTREE COUDE
4/a	TSIL05/08T-10		SILICON HOSE 5X8 MT.10
4/b	TSIL05/08T-50	720221	METRE TUYAU SILICONE 5/8 TRANSPARENT
5	FASC000105	277855	CLIPS SERRAGE TUBE
6	Z0100003022	023702	RACCOR EN T
7	Z0110001151R	Z0110001151	BY PASS EN PLASTIQUE SORTIE DE POMPE 11 BARS
8	TTEF04/06T	770152	TUYAU TEFLON 4/6
9	ELE0000915	720833	PROTECTION THERMIQUE 90 ?C

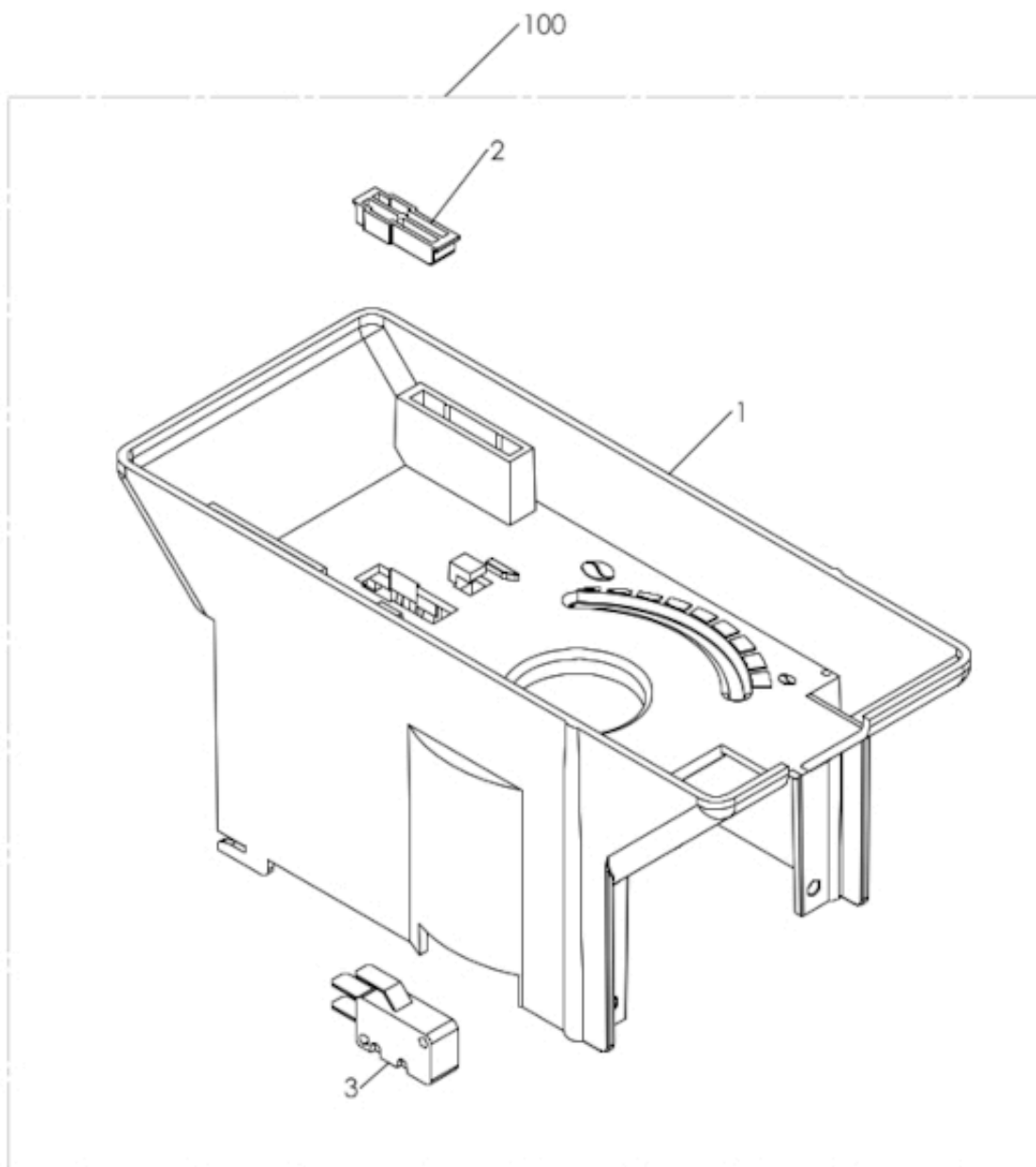


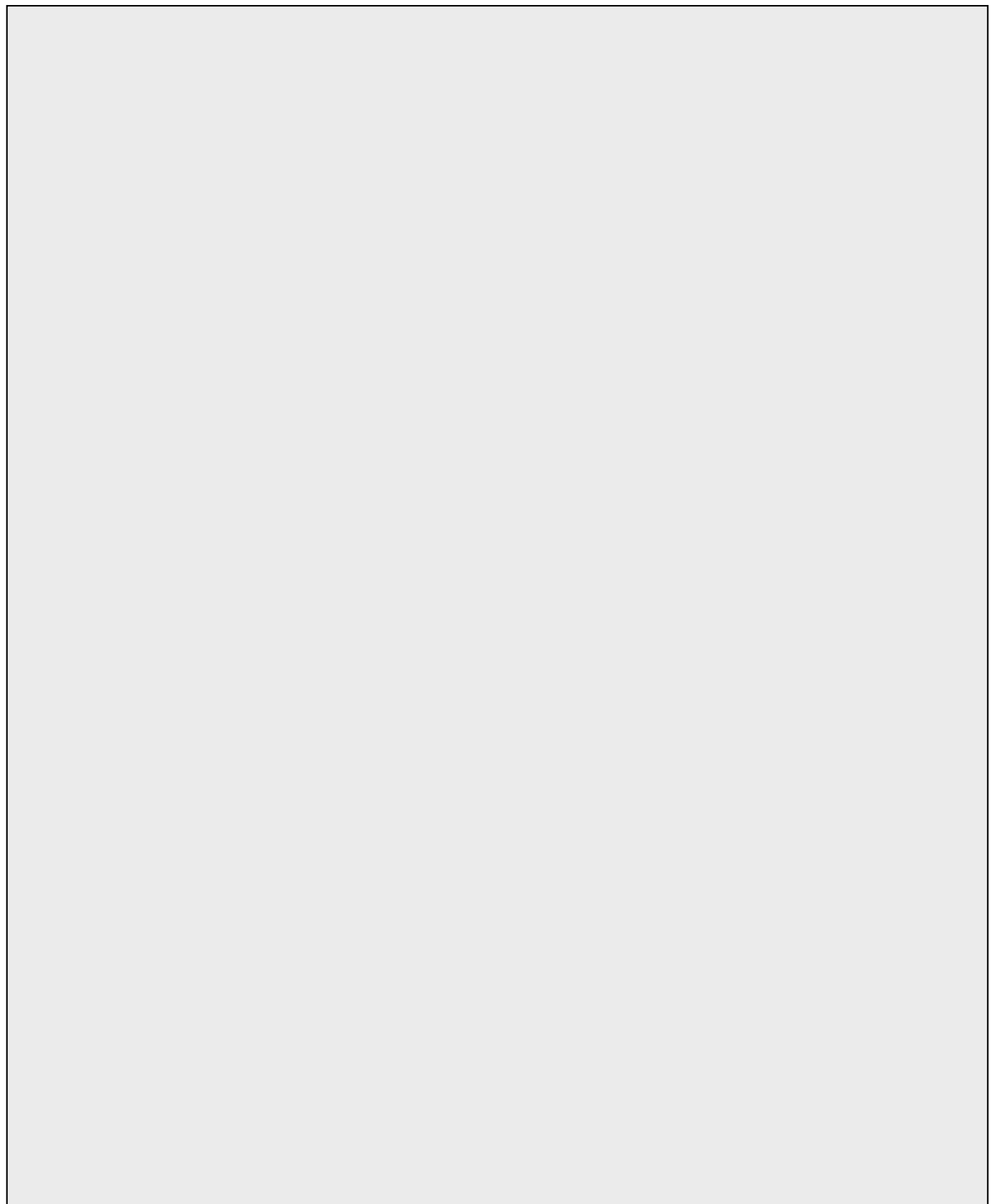
Position	Code	Code RVF	Description
1	Z0320001639NA		MOTOR SUPPORT (BLACK)
2	Z0320001602NA		GRINDER BLADES SUPPORT
3	VIT0002469	020309	VIS RAPID 3.5*12 TC CROCE
4	VIT0009325	031203	ROULEMENT
5	Z0320001641		BUSHING
6	Z0320001608		§ WHEEL+SHAFT
7	Z0320001629	031205	RONDELLE ELASTIQUE
8	Z0320001625	031206	RONDELLE
9	Z0320001704	031207	GOUPILLE DE ROTATION MOULIN
10	GUA0011023		PLUG (BLACK)
11	Z0320001636	031208	EJECTEUR DE CAFE
12	VIT0000121	275020B	VIS T.S.P. INOX 3*8
13	Z0320001680	Z0320001680	JEU DE MEULES SUP ET INF. VARIGRIND+ GRINDER
14	Z0320001642	031211	ECROU FIXATION MEULE
15	Z0320001643	031212	RESSORT DE VERROU FINESSE MOUTURE
16	Z0320001624	031213	VERROU FINESSE MOUTURE
17	Z0320001605NA		GRINDER REGULATION RING BLACK
18	Z0320001606NA		REGULATION RING (BLACK)
19	Z0320001635-03NA		GRINDER SUPPORT BLACK
20	GUA0000124	031216	JOINT DE MEULE MOULIN CARIMALI
21	Z0320001622	031217	FIXATION DE MEULE SUPERIEURE
22	Z0320001666	031219	RONDELLE D 4 * 7 * 2
23	Z0320001607NA	031221	COUCERCLE SUP. MOULIN CARIMALI
24	VIT0003103	070109	RONDELLE FREIN D 4.3
25	Z0320001604NA	031223	CONNECTEUR INF. MOULIN CARIMALI
26	Z0090003047	031224	MOTEUR DE MOULIN CARIMALI
27	VIT0000013	742206	VIS T.C.B. M 4 * 12
28	Z032B185001IC	Z032B185001IC	Sortie plastique convoyeur café moulu
29	TSIL15/19PG-50	TSIL15/19PG	Tube bleu sortie convoyeur café moulu
30	Z0320001615NA	761308	COUVERCLE MOULIN
100	Z0320001601CLL		GRINDER VRFX BREWER PLUS
101	Z0320001601CLLC		GRINDER VRFX PREGRINDED PLUS

4

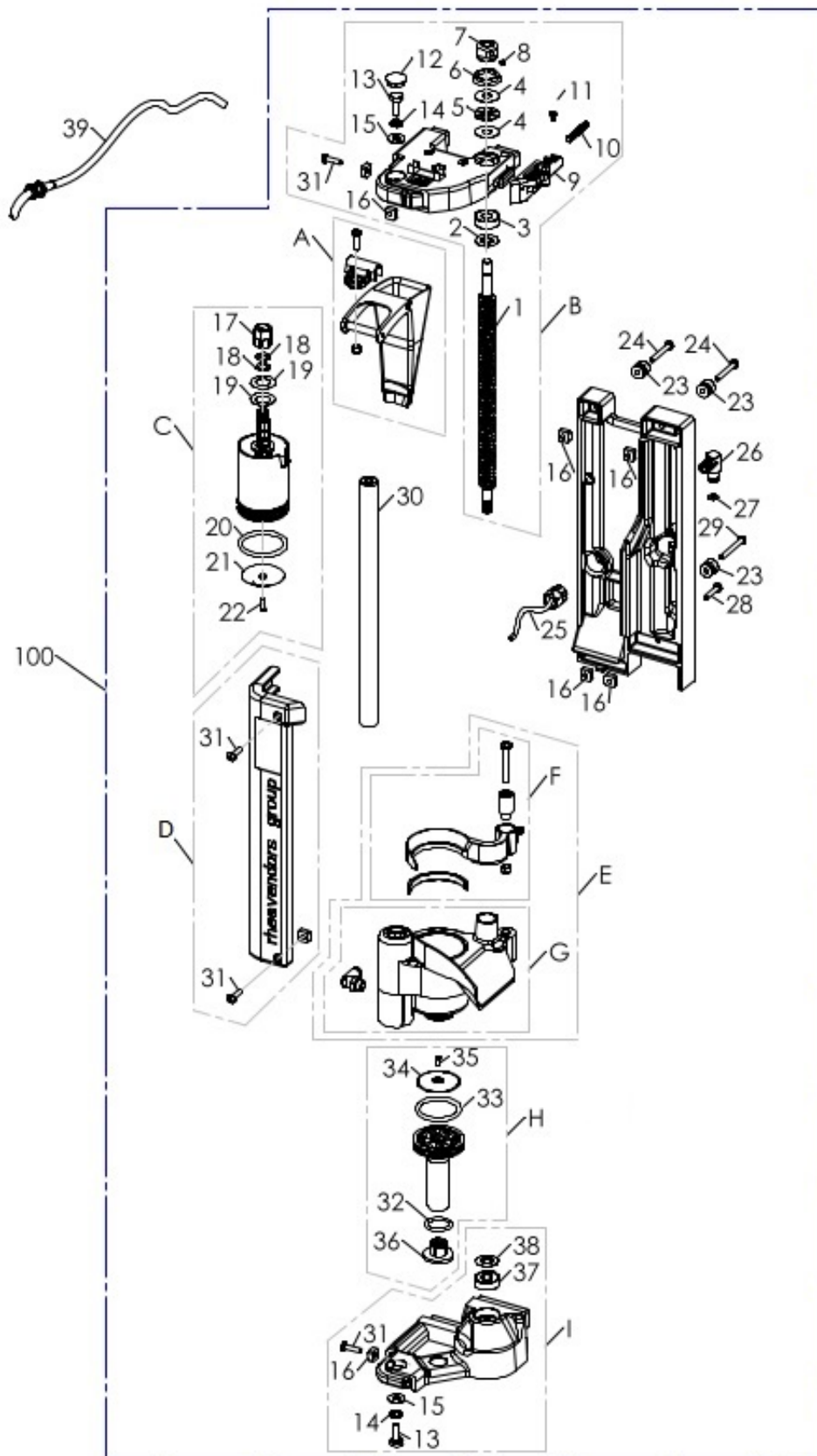


Position	Code	Code RVF	Description
1	Z0320001639NAR	031201	CORPS DE MOULIN A CAFE CARIMALI
2	Z0320001602NAR	031202	CORPS CENTRAL DE MOULIN CARIMALI
3	VIT0009325	031203	ROULEMENT
4	Z0320001608R	031204	AXE+PIGNON MOULIN NOIR
5	Z0320001629	031205	RONDELLE ELASTIQUE
6	Z0320001625	031206	RONDELLE
7	Z0320001704	031207	GOUPILLE DE ROTATION MOULIN
8	Z0320001636	031208	EJECTEUR DE CAFE
9	VIT0000121	275020B	VIS T.S.P. INOX 3*8
10	Z0320001680	Z0320001680	JEU DE MEULES SUP ET INF. VARIGRIND+ GRINDER
11	Z0320001642	031211	ECROU FIXATION MEULE
14	Z0320001663NA		GRINDER REGULATION RING BLACK
15	Z0320001635-03NA		GRINDER SUPPORT BLACK
16	GUA0000124	031216	JOINT DE MEULE MOULIN CARIMALI
17	Z0320001622	031217	FIXATION DE MEULE SUPERIEURE
18	VIT0002469	020309	VIS RAPID 3.5*12 TC CROCE
19	Z0320001666	031219	RONDELLE D 4 * 7 * 2
20	VIT0003103	070109	RONDELLE FREIN D 4.3
21	Z0320001607NA	031221	COUCERCLE SUP. MOULIN CARIMALI
22	VIT0002469	020309	VIS RAPID 3.5*12 TC CROCE
23	Z0320001604NA	031223	CONNECTEUR INF. MOULIN CARIMALI
24	Z0090003047	031224	MOTEUR DE MOULIN CARIMALI
25	VIT0000013	742206	VIS T.C.B. M 4 * 12
26	VIT0003103	070109	RONDELLE FREIN D 4.3
27	Z032B185001IC	Z032B185001IC	Sortie plastique convoyeur café moulu
28	Z0320001615NA	761308	COUVERCLE MOULIN
29	Z0320001628	505409	PALIER ANTI-VIBRATION MOULIN GRINDER
30	VIT0000012	520424	VIS TC+ 40*10 (sachet de 10)
31	Z0320001672		GRINDER GEARBOX MOTOR SUPPORT
32	Z0090002042R	Z0090002042R	VARIGRIND MOTEUR
33	SCH0003740	680420AA	FILTRE MOTEUR CONNECTEUR NON VERROU.
34	VIT0005519	741737	VIS TCEI 4*12
35	VIT0003103	070109	RONDELLE FREIN D 4.3
36	VIT0003301	840912	RONDELLE D 4.3*12*1.2
37	VIT0004803	275037	ECROU DIAMETRE 4 INOX
38	Z0320001654	0320001654	POULIE DE MOULIN VARIGRIND
39	VIT0007011	VIT0007011	VIS 4X4
40	Z0320001670		PULLEY POTENTIOMETER
41	Z0320001657	Z0320001657	VARIGRIND COURROIE
42	CBLXS00317		VARIGRINDER WIRING
43	TSIL15/19PG-50	TSIL15/19PG	Tube bleu sortie convoyeur café moulu
100	Z0320001671CLL		§VARIGRINDER VARIFLEX
101	Z0320001670R		§PULLEY POTENTIOMETER+WIRING



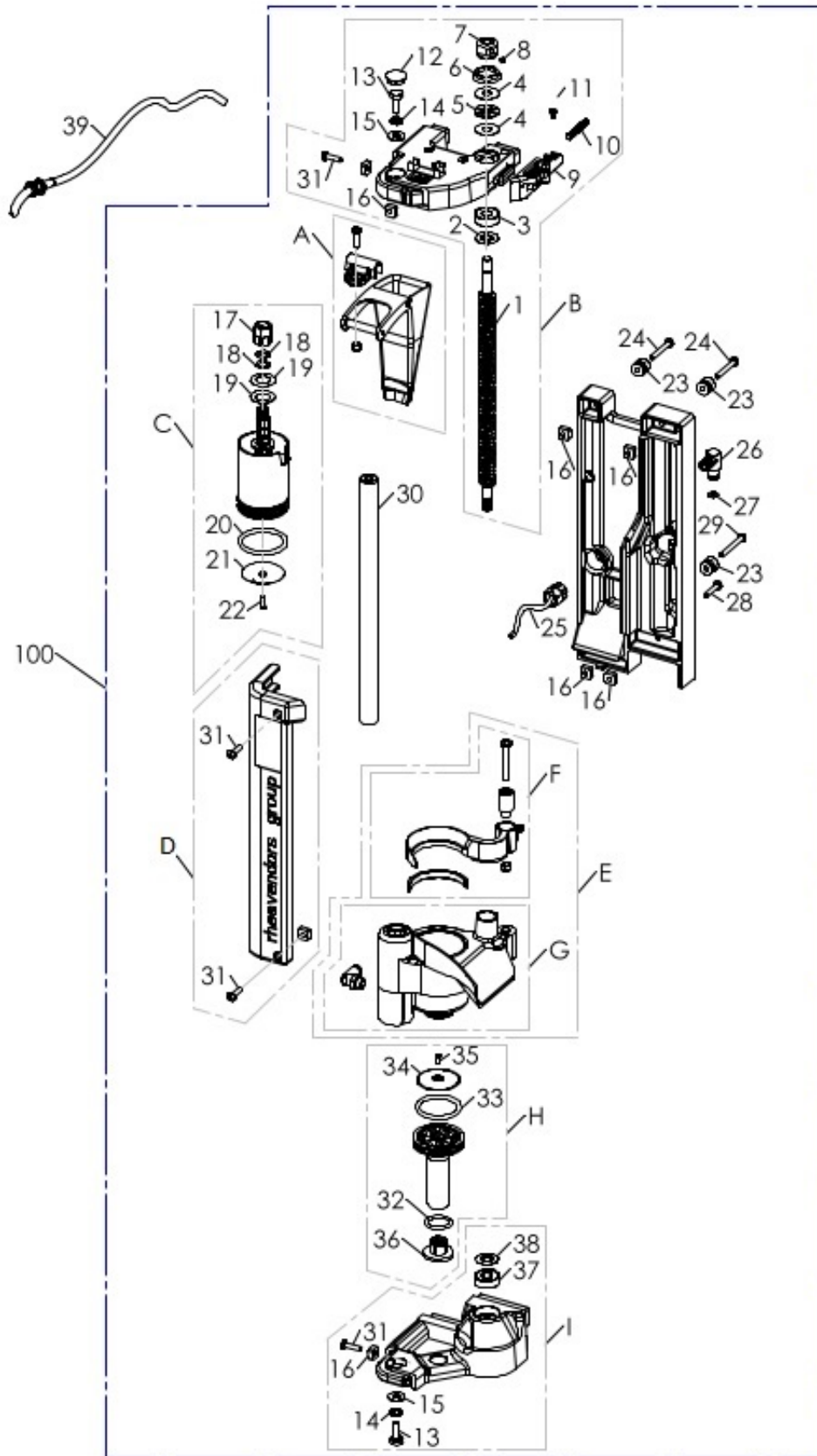


Position	Code	Code RVF	Description
1	Z0232300002		GRINDER COVER
2	Z0230015307NA	761909	POUSSOIR DE MICRO CONTACT
3	CBLB185022		MICRO SWITCH W/CABLE
100	Z0230015301CL3		§GIRNDER COVER



Position	Code	Code RVF	Description
A	Z0250014033R	509002	GLISSIERE MOUTURE VARIFLEX D.36
B	Z0250014005R2		§UPPER SUPPORT WITHOUT CHUTE
C	Z0250014040R	509038	PORTE FILTRE SUP. COMP. VARIFLEX D.36
D	Z0250014019R	509036	SUPPORT FRONTAL GROUPE VARIFLEX
E	Z0250014030R	509012	CHAMBRE VARIFLEX D.36 ASS.
F	Z0250014034R	Z0250014034R	EJECTEUR COMPLET MOUTURE VARIFLEX D.36
G	Z0250014032R	509012	CHAMBRE VARIFLEX D.36 ASS.
H	Z0250014038R	509019	PORTE FILTRE INF. COMP. VARIFLEX D.36
I	Z0250014012R	509028	SUPPORT INF. ASS. VARIFLEX
1	Z0250014016	Z0250014016	VIS SANS FIN VARIFLEX
2	Z0250014077	509029	ENTRETOISE GUIDE INFERIEUR
3	VIT0009320	509030	ROULEMENT INF. REDUCTEUR VARIFLEX
4	VIT0009318	VIT0009318	RONDELLE VARIFLEX
5	VIT0009317	VIT0009317	PALIER VARIFLEX
6	GUA0001007	GUA0001007	JOINT ROULEMENT VARIFLEX
7	Z0250014071		NUT M8
8	VIT0007011	VIT0007011	VIS 4X4
9	Z0250014082		BREWER STOPPER BUTTON
10	Z0250014081	509006	RESSORT GROUPE VARIFLEX
11	VIT0002009	720545	VIS AUTOF. T.C.B. 3.5 * 6.5
12	GUA0011022	509007	BOUCHON PLASTIQUE
13	VIT0000249	509008	VIS INOX TE M6*16 GROUPE VARIFLEX
14	VIT0003113	509009	RONDELLE INOX GROUPE VARIFLEX
15	Z0250014079	509010	RONDELLE N° 10 GROUPE VARIFLEX
16	VIT0009112	509011	ECROU M4 NOYE INOX
17	Z0250014086	509048	ECROU DE TUBE SORTIE VARIFLEX
18	GUA0000045	071352	JOINT TORIQUE NOIR SUPERIEUR PISTON HAUT VARIFLEX
19	Z0250014048	509044	RONDELLE CLIP DE PISTON SUP. VARIFLEX
20	GUA0000080	275021	JOINT PIST. SUP. MICRO 36 et SUP/INF. VARIFLEX. 36
21	Z0250008099	275019	FILTRE GROUPE MICRO CH. PLAS. ET VARIFLEX D36 SUPERIEUR PETITS TROUS
22	VIT0000129	509041	VIS T.S.C. M3 * 12 A2
23	Z0250014072	509032	GUIDE D'ACCROCHE GROUPE VARIFLEX
24	VIT0001006	509033	VIS TCB M 3 * 30
25	Z0250014086R1		§ WATER INLET TUBE VARIFL. GR.
26	Z0250014085	509045	COUDE ENTREE EAU GROUPE VARIFLEX
27	GUA0000004	561056	JOINT RHEA OR 104
28	VIT0001011	509035	VIS TCB M 4 * 20
29	VIT0000033	509034	VIS TCB M 4 * 35
30	Z0250014013-04	509027	CYLINDRE GUIDE VARIFLEX
31	VIT0001009	321822	VIS T.C.B. M4 * 16 A4
32	GUA0000103	509026	JOINT PISTON BAS VARIFLEX
33	GUA0000080	275021	JOINT PIST. SUP. MICRO 36 et SUP/INF. VARIFLEX. 36
34	Z0250008019	275019Z	FILTRE VARIFLEX D.36 INFERIEUR et MICRO CHAMBRE METAL GRANDS TROUS
35	VIT0000121	275020B	VIS T.S.P. INOX 3*8
36	Z0250014027	509025	VERROU PLASTIQUE BAS DE PISTON
37	VIT0009320	509030	ROULEMENT INF. REDUCTEUR VARIFLEX
38	Z0250014077	509029	ENTRETOISE GUIDE INFERIEUR
39	Z0250008176CL9	Z0250008176CL9	Tuyaux sortie groupe Variflex (bleu)

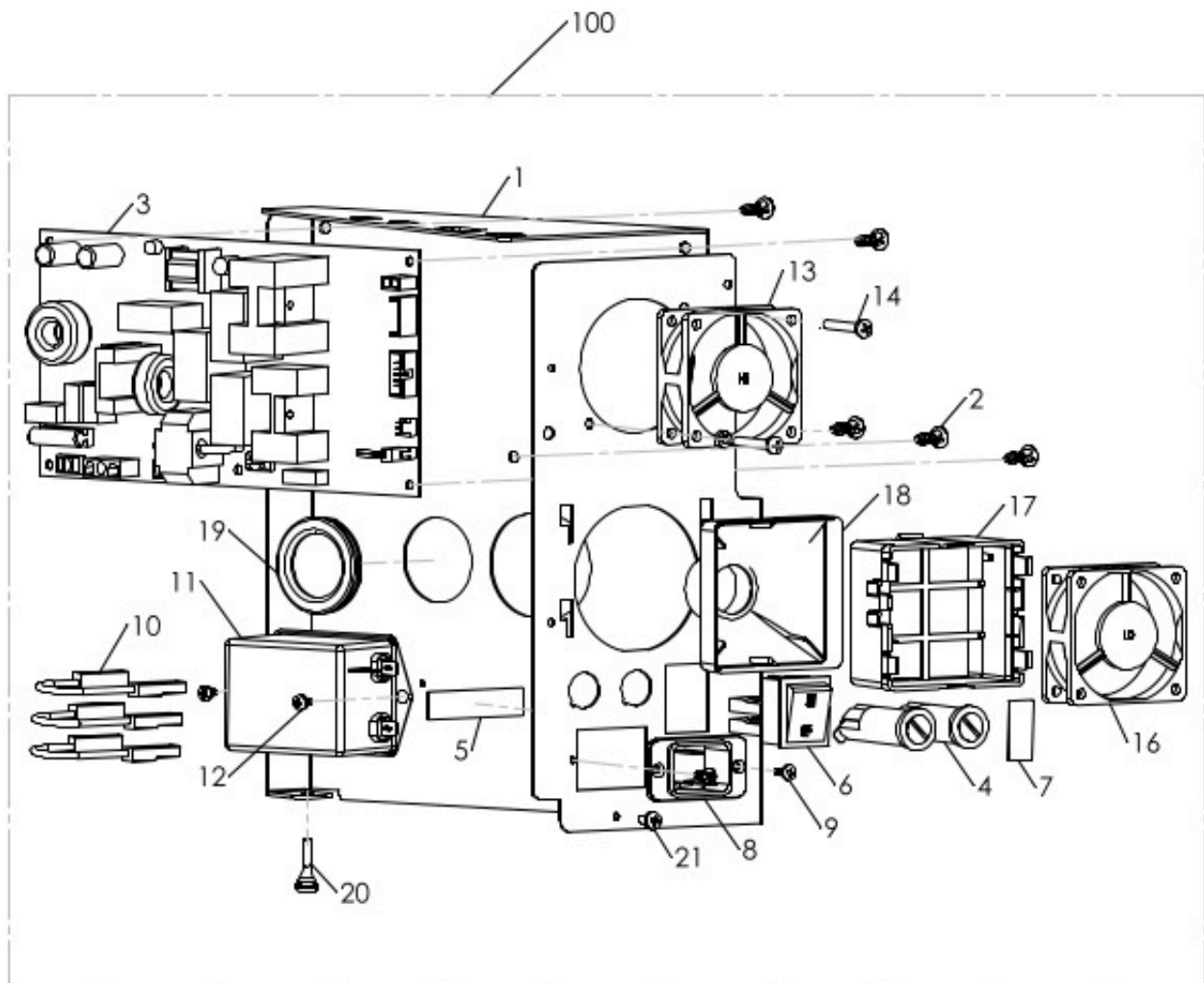
100	Z0250014060CL	509090A	GROUPE CAFE VARIFLEX COMPLET D.36
101	Z0250014082R		§ BUTTON EXTRACTION+SPRING



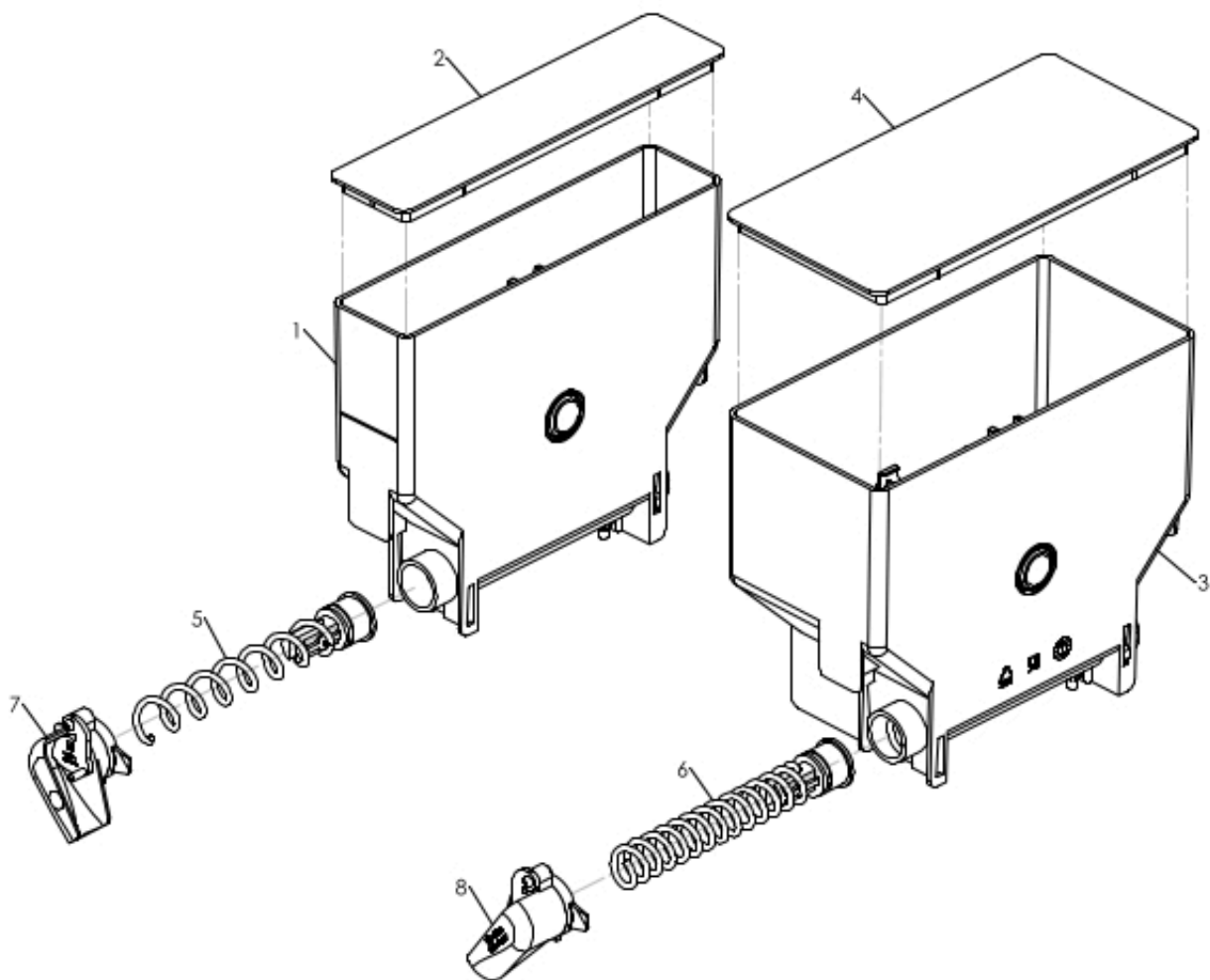
Position	Code	Code RVF	Description
A	Z0250014008R	509002A	GLISSIERE MOUTURE VARIFLEX D.45
B	Z0250014005R2		§UPPER SUPPORT WITHOUT CHUTE
C	Z0250014045R	509038A	PORTE FILTRE SUP. COMP. VARIFLEX D.45
D	Z0250014019R	509036	SUPPORT FRONTAL GROUPE VARIFLEX
E	Z0250014020R	509012A	CHAMBRE VARIFLEX D.45 ASS.
F	Z0250014024R	Z0250014024R	EJECTEUR COMPLET MOUTURE VARIFLEX D.45
G	Z0250014022R	509012A	CHAMBRE VARIFLEX D.45 ASS.
H	Z0250014028R	509019A	PORTE FILTRE INF. COMP. VARIFLEX D.45
I	Z0250014012R	509028	SUPPORT INF. ASS. VARIFLEX
1	Z0250014016	Z0250014016	VIS SANS FIN VARIFLEX
2	Z0250014077	509029	ENTRETOISE GUIDE INFERIEUR
3	VIT0009320	509030	ROULEMENT INF. REDUCTEUR VARIFLEX
4	VIT0009318	VIT0009318	RONDELLE VARIFLEX
5	VIT0009317	VIT0009317	PALIER VARIFLEX
6	GUA0001007	GUA0001007	JOINT ROULEMENT VARIFLEX
7	Z0250014071		NUT M8
8	VIT0007011	VIT0007011	VIS 4X4
9	Z0250014082		BREWER STOPPER BUTTON
10	Z0250014081	509006	RESSORT GROUPE VARIFLEX
11	VIT0002009	720545	VIS AUTOF. T.C.B. 3.5 * 6.5
12	GUA0011022	509007	BOUCHON PLASTIQUE
13	VIT0000249	509008	VIS INOX TE M6*16 GROUPE VARIFLEX
14	VIT0003113	509009	RONDELLE INOX GROUPE VARIFLEX
15	Z0250014079	509010	RONDELLE N° 10 GROUPE VARIFLEX
16	VIT0009112	509011	ECROU M4 NOYE INOX
17	Z0250014086	509048	ECROU DE TUBE SORTIE VARIFLEX
18	GUA0000045	071352	JOINT TORIQUE NOIR SUPERIEUR PISTON HAUT VARIFLEX
19	Z0250014048	509044	RONDELLE CLIP DE PISTON SUP. VARIFLEX
20	GUA0000067	509043A	JOINT DE PISTON SUP. VARIFLEX D.45
21	Z0250008211	275019A	FILTRE DE GROUPE MICRO DIAM. 40 MM et VARIF. 40 MM
22	VIT0000129	509041	VIS T.S.C. M3 * 12 A2
23	Z0250014072	509032	GUIDE D'ACCROCHE GROUPE VARIFLEX
24	VIT0001006	509033	VIS TCB M 3 * 30
25	Z0250014086R1		§ WATER INLET TUBE VARIFL. GR.
26	Z0250014085	509045	COUDE ENTREE EAU GROUPE VARIFLEX
27	GUA0000004	561056	JOINT RHEA OR 104
28	VIT0001011	509035	VIS TCB M 4 * 20
29	VIT0000033	509034	VIS TCB M 4 * 35
30	Z0250014013-04	509027	CYLINDRE GUIDE VARIFLEX
31	VIT0001009	321822	VIS T.C.B. M4 * 16 A4
32	GUA0000103	509026	JOINT PISTON BAS VARIFLEX
33	GUA0000097	275021A	JOINT PISTON SUP. GROUPE MICRO DIAM 40
34	Z0250014029	509022A	FILTRE GROUPE VARIFLEX D.45 GRANDS TROUS
35	VIT0000121	275020B	VIS T.S.P. INOX 3*8
36	Z0250014027	509025	VERROU PLASTIQUE BAS DE PISTON
37	VIT0009320	509030	ROULEMENT INF. REDUCTEUR VARIFLEX
38	Z0250014077	509029	ENTRETOISE GUIDE INFERIEUR
39	Z0250008176CL9	Z0250008176CL9	Tuyaux sortie groupe Variflex (bleu)

100	Z0250014000CL	509090	GROUPE CAFE VARIFLEX COMPLET D.45
101	Z0250014082R		§ BUTTON EXTRACTION+SPRING

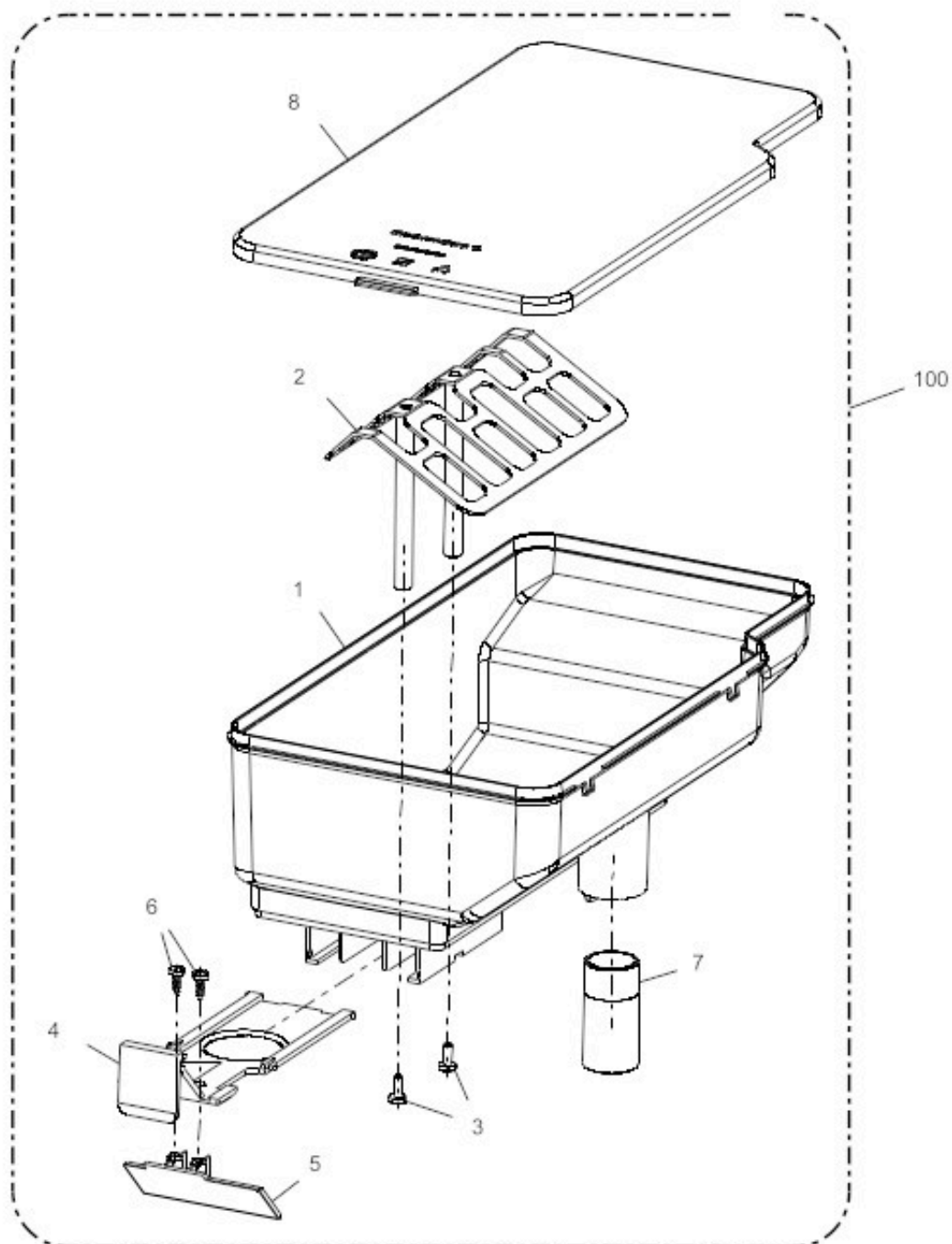
boîtier électrique



boîtier électrique			
Position	Code	Code RVF	Description
1	Z013B185022		ELECT.COMPONENT SUPPORT
2	ELE0062020	509508	SUPPORT DE PLATINE
3	SCH0009864	SCH0009864	Platine Induction pour XS LarHea/Premium/TT1
4	ELE0003509CL1		FUSE HOLDER+FUSE 16A
5	1010100212		FUSE F 16A LABEL
6	ELE0002020		BIPOLAR SWITCH 20A 250V
7	1010100149		230V LABEL
8	ELE0002350	720206	PRISE ELECTRIQUE 16 AMPERES
9	VIT0002010	024002	VIS AUTOF. T.C.B. 3.5*9.5
10	CBLXS00009	820605D	PONT POUR MONTAGE RESIST. 820605B
11	ELE0009066	973905	FILTRE ELECTRIQUE LZ TOUCH
12	VIT0002009	720545	VIS AUTOF. T.C.B. 3.5 * 6.5
13	ELE0000461	020203	VENTILATEUR SUPERIEUR POUDDRE (VERTE) GAMME TABLETOP sauf XX
14	VIT0002115	VIT0002115	VIS T.S.P. 4.8x16
16	ELE0000462	020204	VENTILATEUR INFERIEUR CAISSE (BLEU) - XS GRANDE
17	Z0010027064	020202	ATTACHE DE VENTILATEUR XX - BARISTA - XS GRANDE
18	Z0010027065	020201	CONDUIT RACCORD. XX - BARISTA - XS GRANDE
19	GUA0010503	070512	MEMBRANE DE GAINÉ ASPIR. RHEA
20	GUAA113001		BUMPER
21	VIT0000011	560445	VIS T.C.B. M 4*8
100	Z013B185022CL		§ELET. PANEL 16A rhTT1 E IND

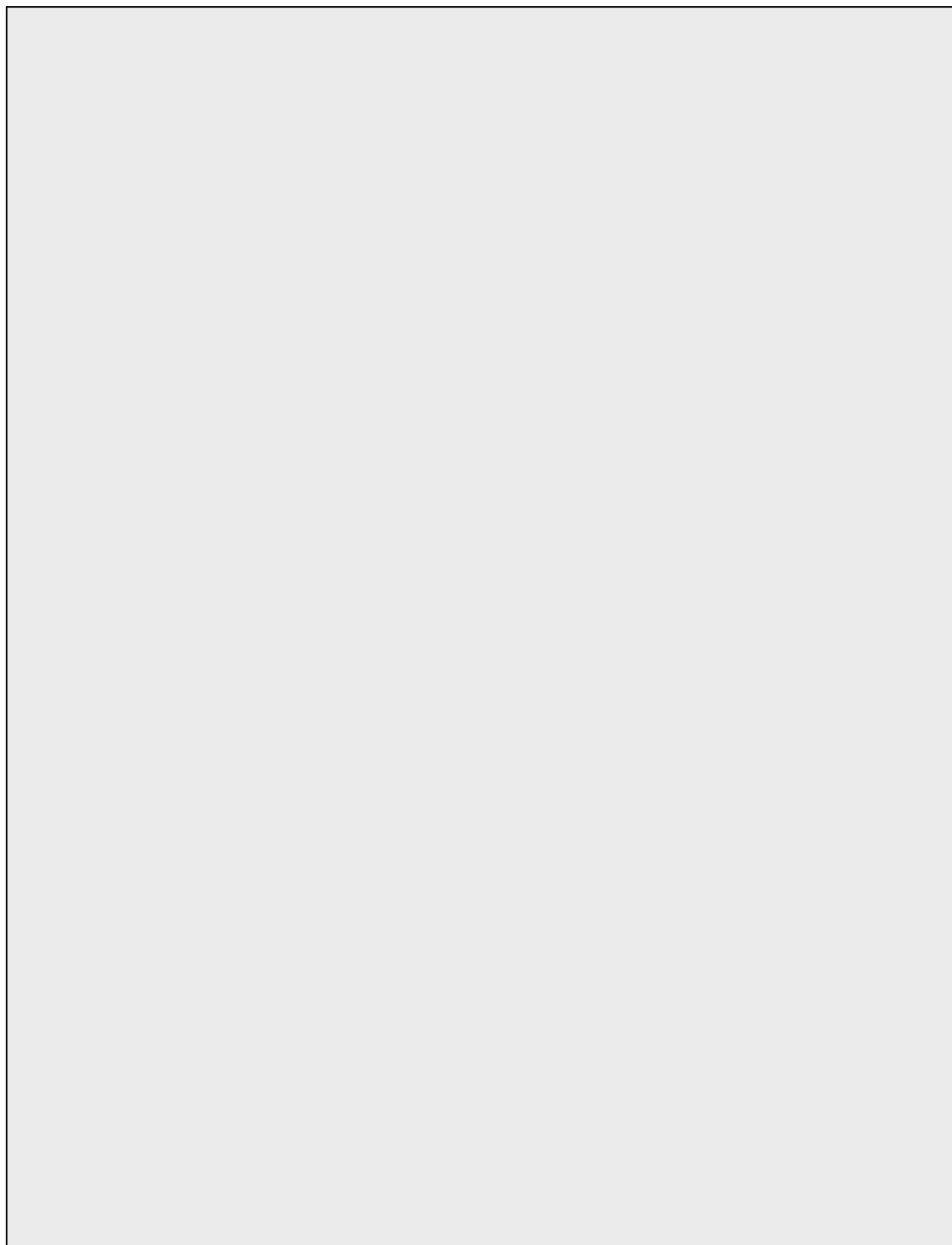


bac produit			
Position	Code	Code RVF	Description
1/a	Z0230030506R	820490A	BAC XS ETROIT SPIRALE VIS P.18
1/b	Z0230030502R	820490B	BAC XS ETROIT SPIRALE VIS P.9
1/c	Z0230030503R		§ CANIS. 54-190 AGIT.9 W/LID
1/d	Z0230030507R		§ CANIS. 54-190 AGIT.18 W/LID
2	Z0230030156	820412	COUVERCLE BAC XS-XM-HOR. ETROIT GRIS COURT
3/a	Z0230030525R		§ CAN. 110-190 AGIT.18 W/LID-L
3/b	Z0230030522R	820490C	BAC XS LARGE VIS P.18 DROIT
3/c	Z0230030524R		§ CAN. 110-190 AGIT.9 W/LID-L
3/d	Z0230030521R		§ CAN. 110-190 AGIT.9 W/LID-R
4	Z0230030158	820413	COUVERCLE DE BAC XS-XM-HOR. LARGE
5	Z0230030014CL		§ SPIRAL 18
6	Z0230030013CL		§ SPIRAL 9
7/a	Z0230030058R	820414	GOULOTTE XS-XL-HOR. DESC. DROITE ORANGE
7/b	Z0230030044R	820414A	GOULOTTE XS-XL-HOR. DESC. DROITE BORDEAUX
8/a	Z0230030057R	820417	GOULOTTE XS-XL-HOR. DESC. GAUCHE ORANGE
8/b	Z0230030043R	820417A	GOULOTTE XS-XL-HOR. DESC. GAUCHE BORDEAUX

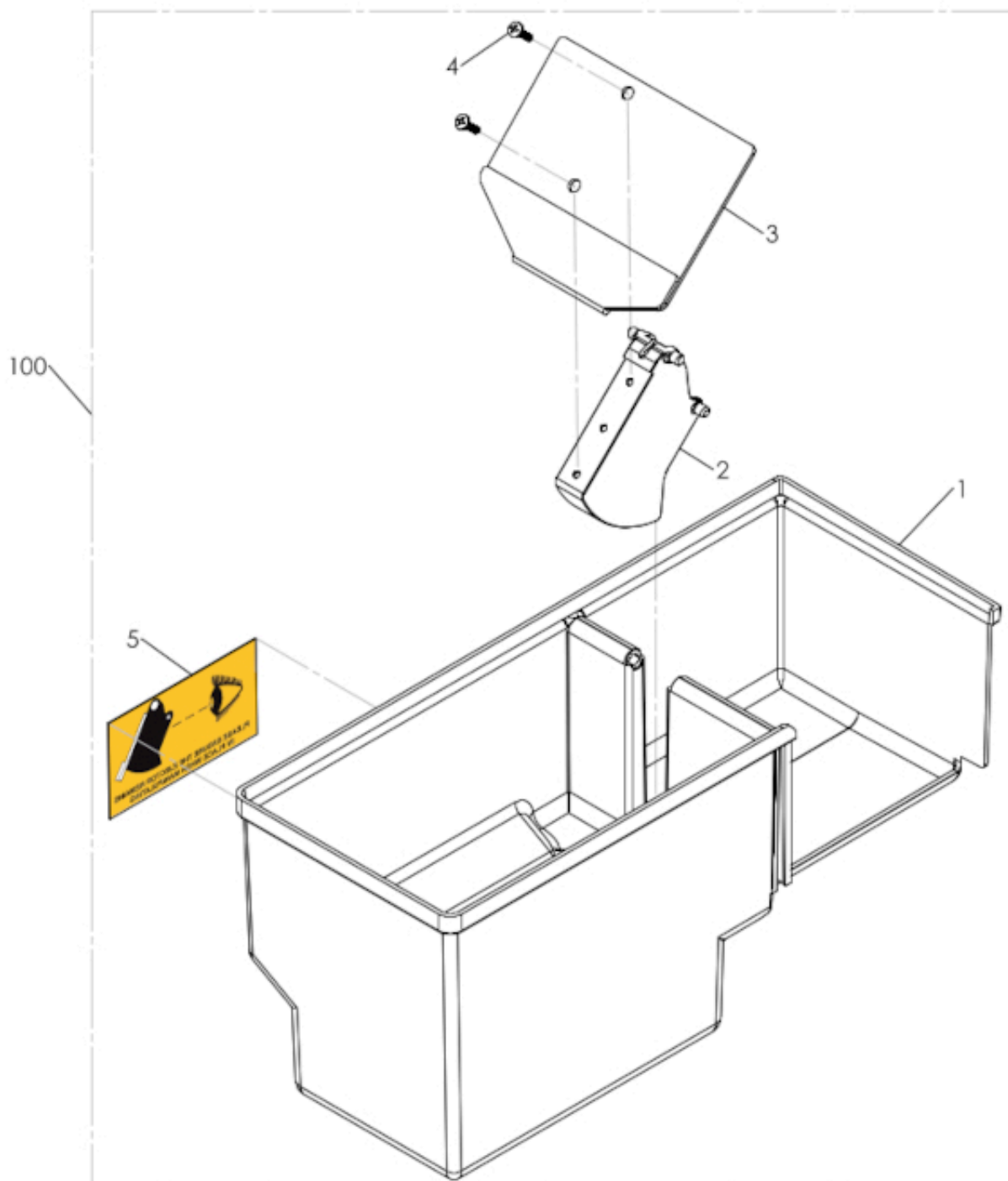


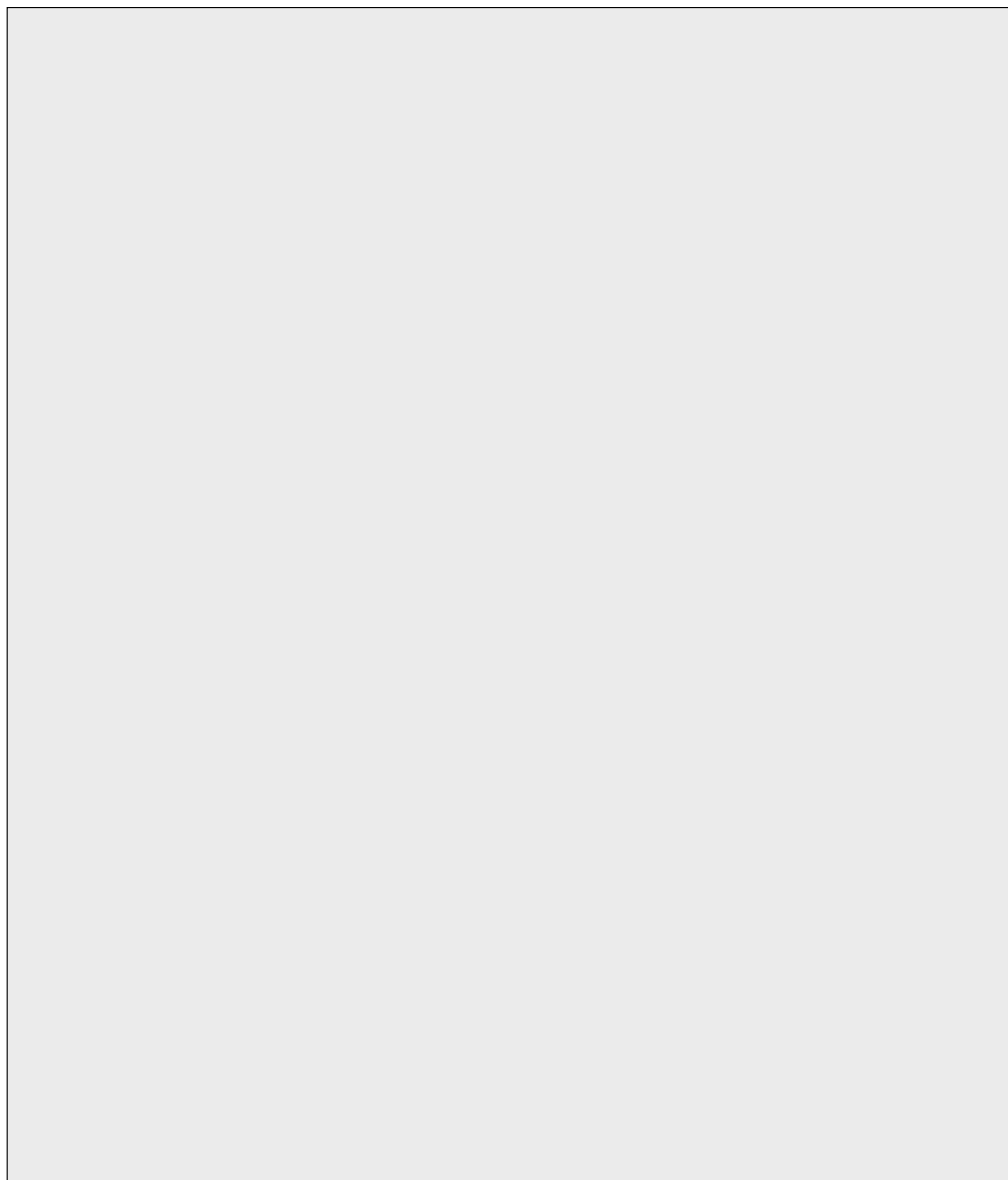
groupe bac café en grains			
Position	Code	Code RVF	Description
1	Z0232300029		LOWER COFFEE BEANS CONTAINER
2	Z0232300022		§SAFETY GRID
3	VIT0000030	841907	VIS T.C.B. M 4*7 + FR
4	Z0230015303-01C	761807	PALETTE DE BAC GRAINS EC CINO
5	Z0230015306NA	761905	VERROU DE BAC GRAINS EC
6	VIT0002469	020309	VIS RAPID 3.5*12 TC CROCE
7	Z0232300010		COFFEE BEANS CONTAINER SUPPORT
8	Z0232300030		COFFEE BEANS CONTAINER LID
100	Z0232300039CL		§COFFEE BEANS CONTAINER 1,2 Kg

file immagini/ricambi/rhtt1.vho v+/m27.jpg NOT exists!!!!!!

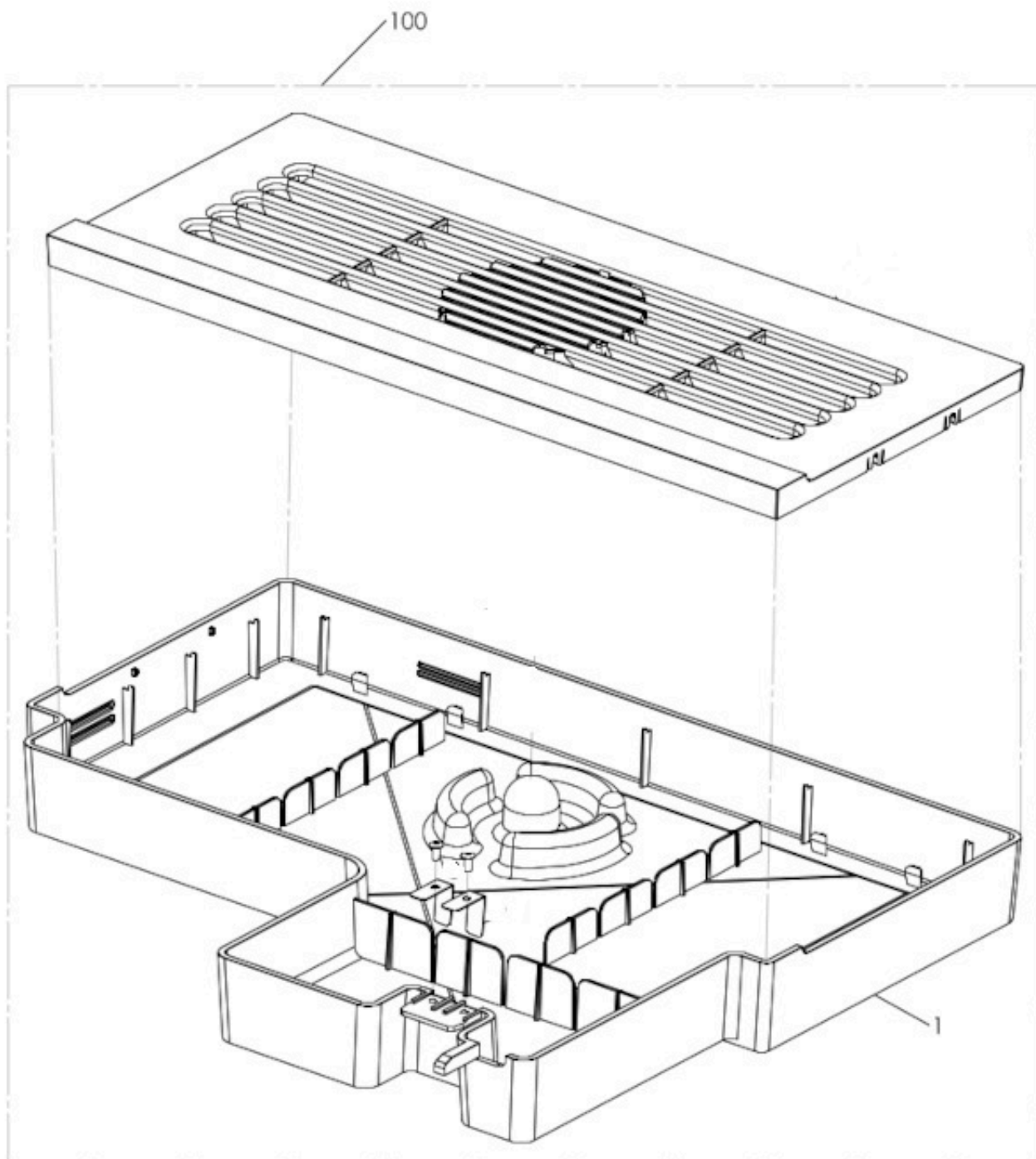


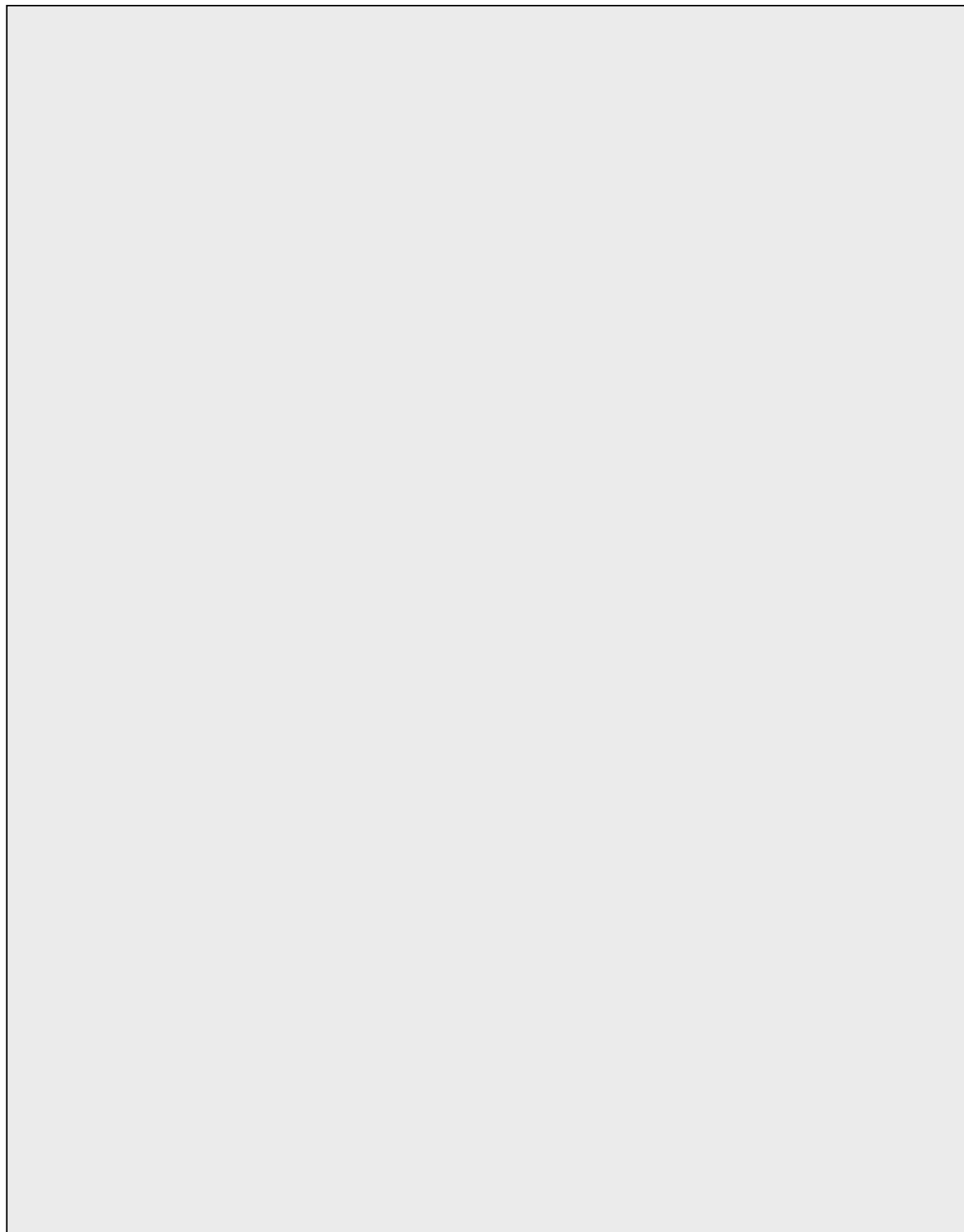
Position	Code	Code RVF	Description
100	KITB185001		KIT GROUNDS CHUTE rhTT1



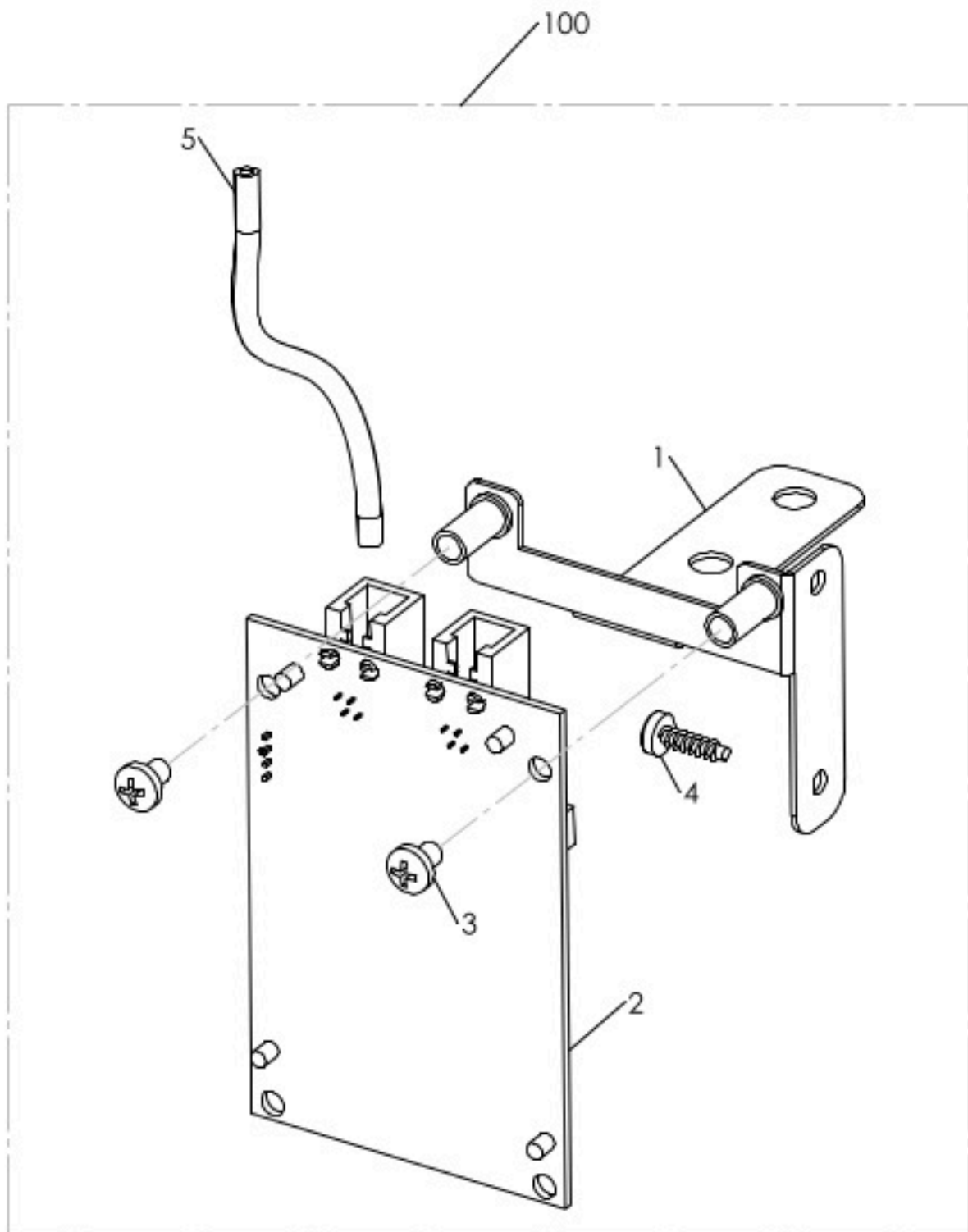


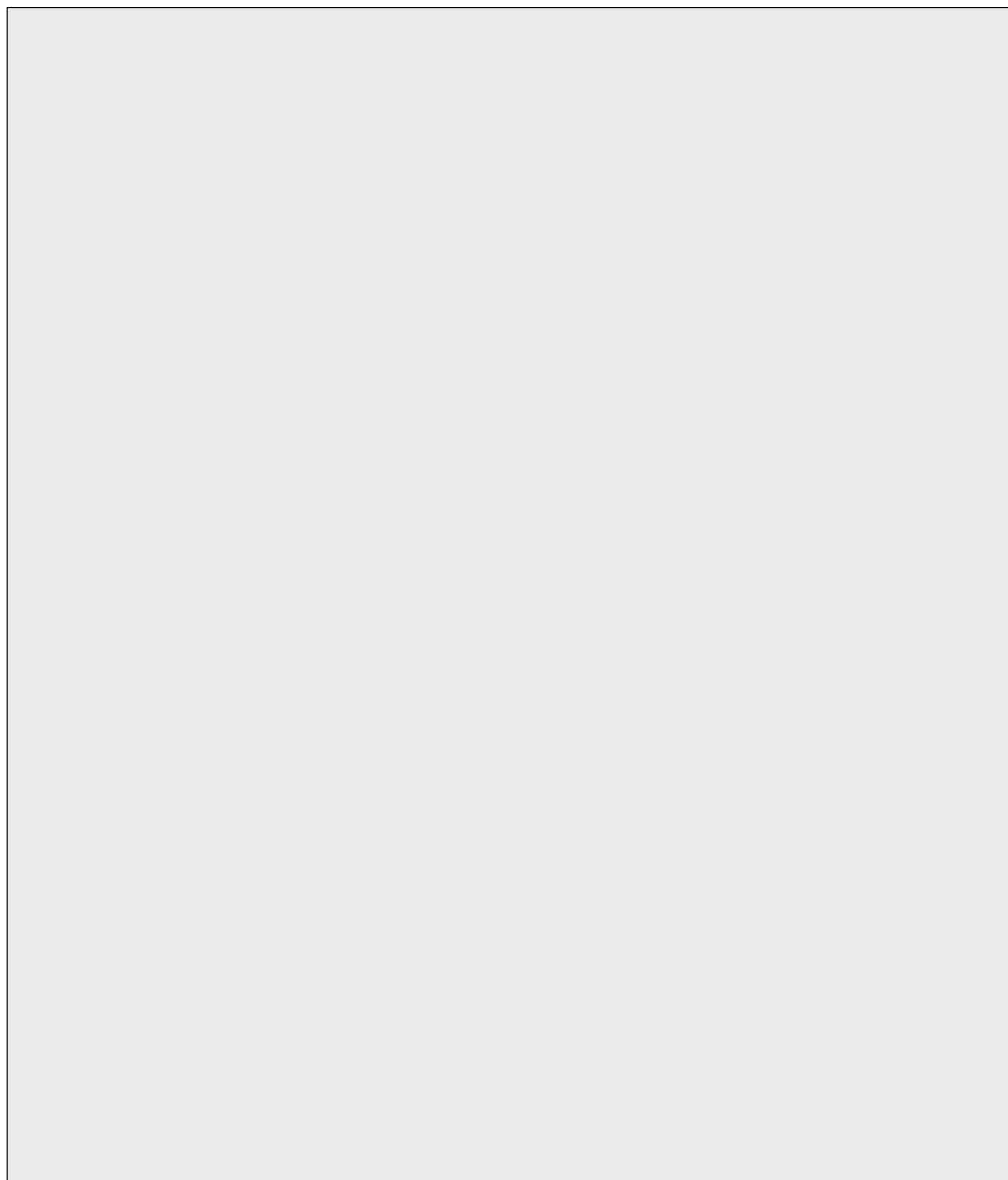
Position	Code	Code RVF	Description
1	Z001B185061NA		GROUNDS BIN
2	Z0010024164-02	030114	SUPPORT EJECTEUR DE MOUTURE
3	Z001B185059	Z001B185059	EJECTEUR DE MOUTURE RHTT1
4	VIT0002027	030116	VIS AUTOF. T.S.P. 3.5*13 INOX
5	1010100214		STICKER GROUND EJECTOR
100	Z001B185061CL	Z001B185061CL	Bac à marc



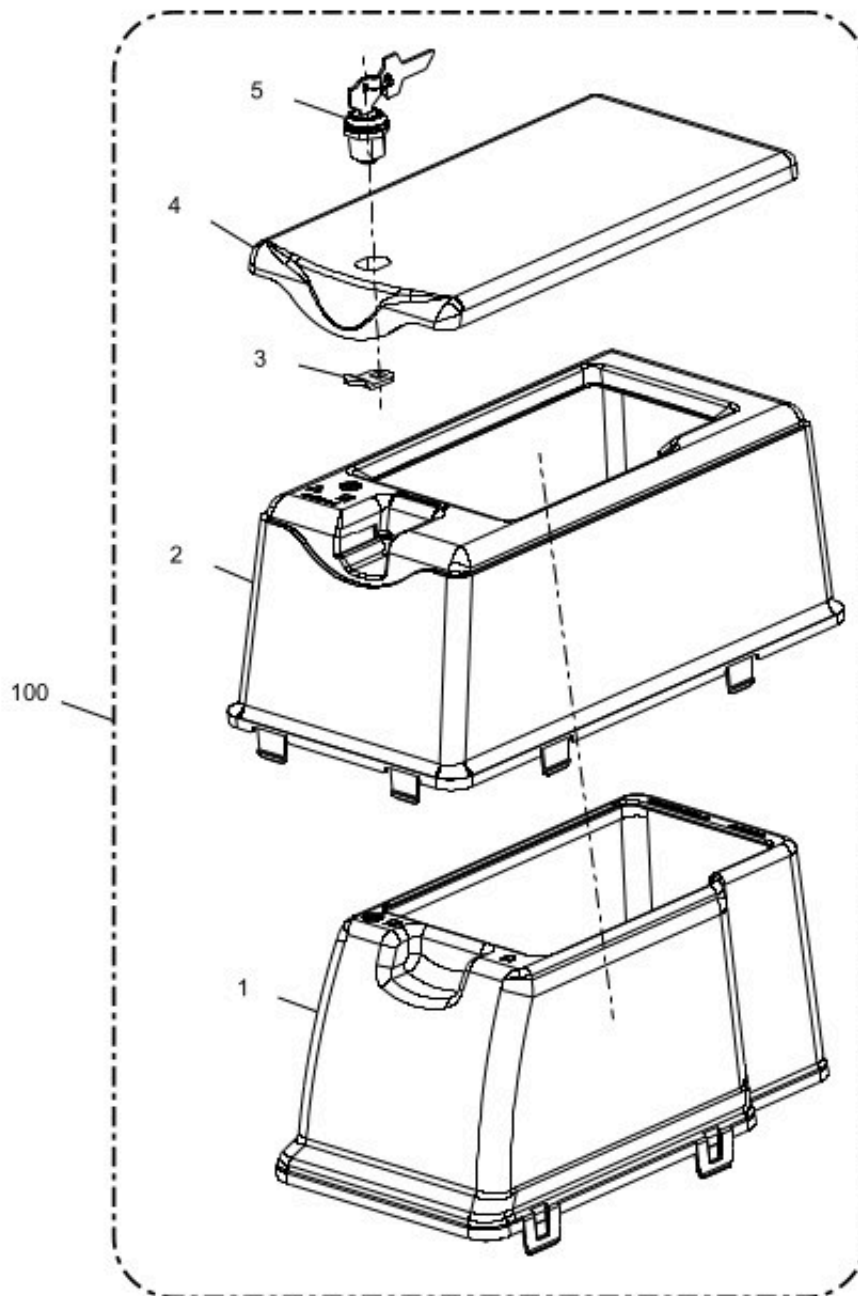


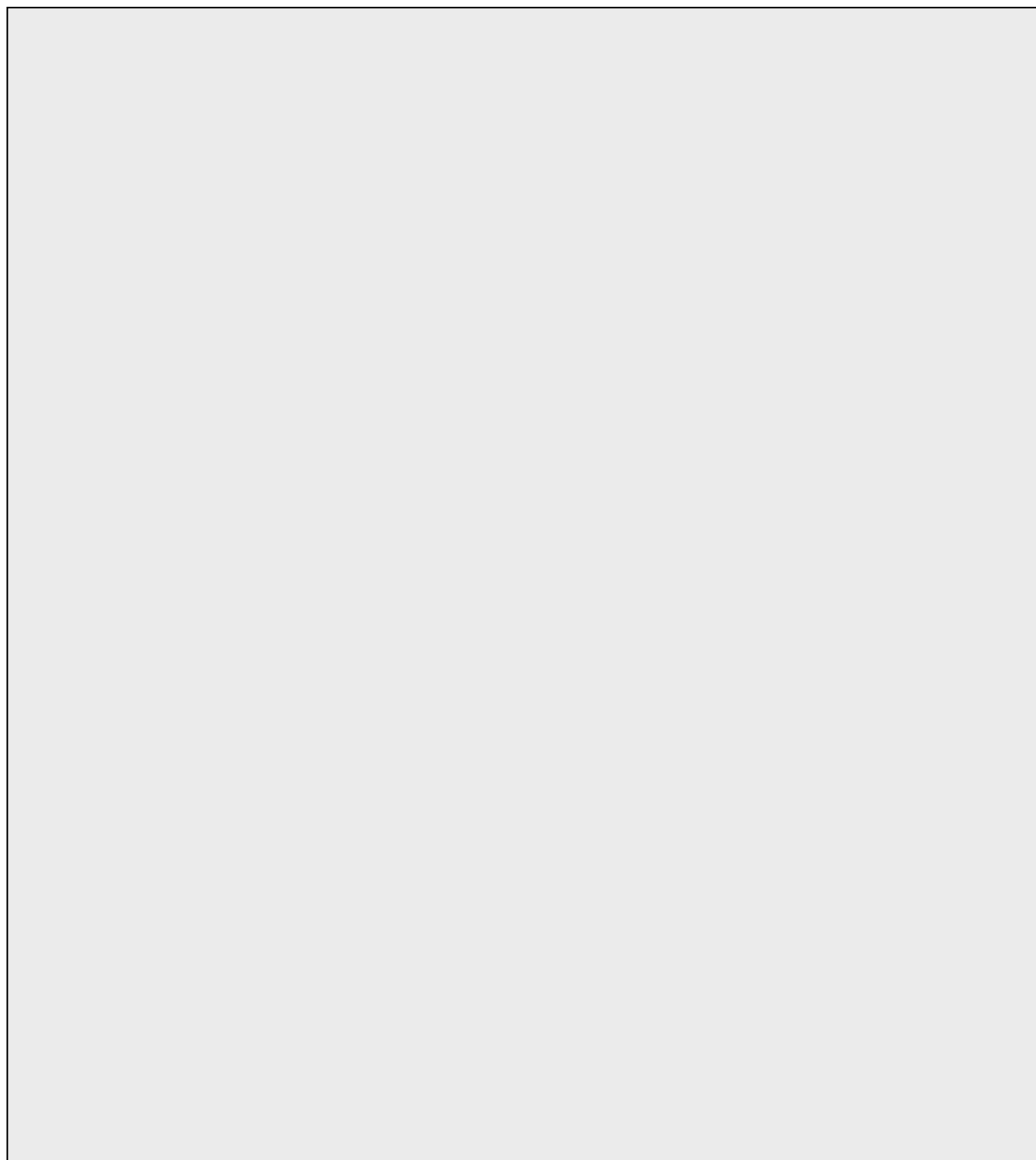
Position	Code	Code RVF	Description
1	Z001B185062NAR		§ DRIP TRAY H2O
100	Z001B185062CL1		§ DRIP TRAY W/O SS RING





Position	Code	Code RVF	Description
1	Z002B185061	Z002B185061	Support pour lecteur RFID sur TT1
2	SCH0006261		RFID CARD READER_1
3	VIT0000021	840614	VIS TCB M4*6
4	VIT0002479	VIT0002479	TETE VIS 3,5X12 TARAUDER
5	ELT0030725		CON.CPU-RFID TELEF.4VIE CM140
100	Z002B185060R		§ RFID rhTT1

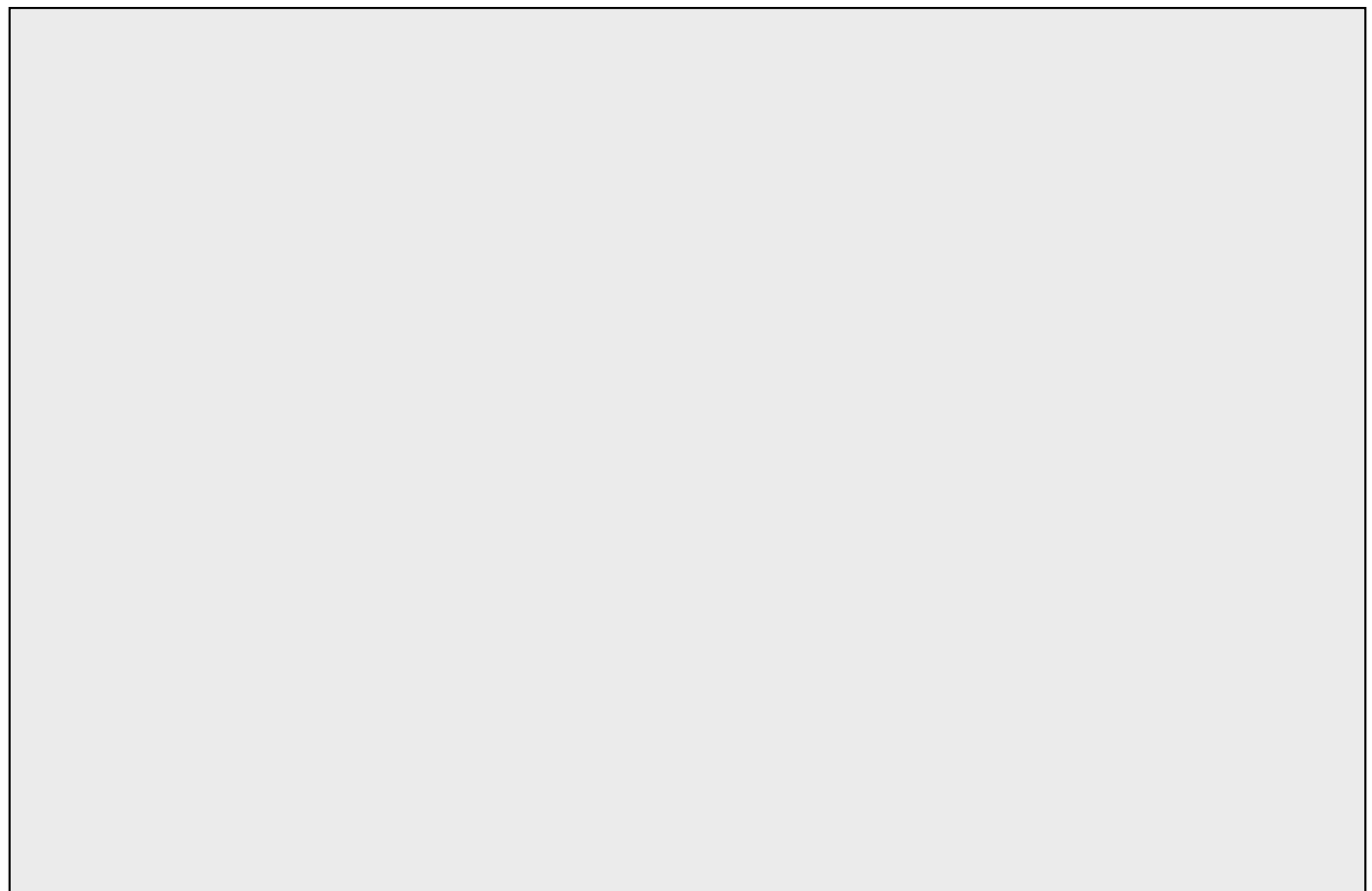




Position	Code	Code RVF	Description
1	Z0232300028		3 KG UPPER COFFEE CONTAINER
2	Z0012300247		COFFEE BEANS COVER 3 KG
3	SER0001008	720811	PENE DE SERRURE TYPE 6
4	Z0012300278		COFFEE BEANS CONTAINER LID
5/a	SER0000001/1	460432	SERRURE AVEC CLES 5*20 MM
5/b	DAM0000013		LOCK RIELDA
100/a	KIT2300006		3Kg COFFEE BEAN CONTAINER KIT
100/b	KIT2300013		3Kg COFFEE BEAN CONTAINER KIT



WIRINGS



Position	Code	Code RVF	Description
1	CBLB185047		DOOR INTERFACE WIRING
2	CBLB185063		ACTUATOR WIRING 230V E V+
3	CBLB185061		ACTUATOR WIRING 24V E V+
4	CBLB185049		INTERFACE BRD 5V/24V WIRING
5	ELT0030483		FLAT CABLE 16P F+F CM43
6	CBLB185001		DOOR SWITCH WIRING
7	CBLB185062		EXTEN MIXER WIRING + EV
8	CBLB185058		EXTENT VARIFLEX WIRING
9	CBLB185046		DRIP-TRAY HEATING ELEM WIRING
10	CBLB185064		EXT.ACTUATOR WIRING 230V E V+
11	CBLB185065		ACT.EXT.WIRINGS 24V E V+
12	CBLB185066		VRTHE BRD WIRING 230V
13	CBLB185068		DOOR SWITCH WIRING V+
14	CBLB185010		GROUND-SOCKET WIRING
15	CBLXSC0051		FUSE FILTER WIRING
16	CBLXSC0054		INDUCTION FAN WIRING
17	CBLXS00009	820605D	PONT POUR MONTAGE RESIST. 820605B
18	CBLXSC0052		POWER BRD WIRING 5/24V
19	ELT0030477	461590	CABLE FEM./FEM. 59 CMS 10 FILS
20	CBLB166026		LVDS WIRING
21	CBLB185005		DISPLAY WIRING 24V
22	ELE0055012	720211	CABLE D'ALIMENTATION 230V 16 A 3000Watts pour machine induction
23	CBLB185048		CUP SENSOR WIRING
24	CBLXS00277		COFFEE SENSOR WIRING
25	CBLXS00319		GROUND WIRING